



WIŚNIEWSKI



Garageporte
SEKTIONSOPDELTE



GARAGEPORTE SEKTIONSOPDELTE

GENEREL OVERSIGT	4-21
---------------------	------

UNIPRO	22-25
--------	-------

UNITHERM	26-31
----------	-------

PRIME	32-41
-------	-------

RENOVERINGS LØSNINGER	42-7
--------------------------	------

TILGÆNGELIGE VERSIONER	48-73
---------------------------	-------

INSPIRATION	74-89
-------------	-------

TEKNISKE OPLYSNINGER	90-112
-------------------------	--------



www.wisniowski.dk



Hvorfor vælge **WIŚNIEWSKI**?

Vi har produceret vores produkter med passion i 30 år. Navnet på WIŚNIEWSKI-mærket stammer fra efternavnet til grundlæggeren og ejeren af virksomheden, Andrzej Wiśniewski.

Historien begyndte med hans drøm om fjernstyrede garageporte. Nu, med mere end 120.000 kvadratmeter, fremstiller vores virksomhed hundredtusindvis af produkter hver dag.

WIŚNIEWSKI-mærket er fokuseret på at tilbyde vores kunder produkter, der opfylder de højeste kvalitetskrav, er fremstillet ved hjælp af en avanceret og topmoderne fremstillingsteknologi og med innovative designløsninger. I vores kvalitetspolitik erklærer vi, at vi overholder alle gældende regler for de produkter, vi producerer, herunder dem vedrørende sikkerhed og energiforbrug, og de krav, der er fastsat i procedurerne for de akkrediterede certificeringsorganer, der godkender vores produkter til deres påtænkte anvendelse. For at opfylde disse forpligtelser opretholder og forbedrer vi løbende vores integrerede administrationssystem, der opfylder kravene i følgende standarder: ISO 9001:2015, OHSAS 18001:2007, ISO 50001:2011.





WIŚNIEWSKI. Porte, døre, hegn.



Velkommen til en verden af garageporte fra WIŚNIOWSKI

Vælg en af vores sektionsopdelte porte, porte, der trækkes op og langs loftet, eller en dobbeltfløjet garageport.

Dette **brede udvalg** er vores svar til vores kunders krav. Lad os overraske dig med et væld af muligheder.

Vi præsenterer **stilfulde, sikre og funktionelle** sektionsopdelte garageporte fra WIŚNIOWSKI.



Vælg den rigtige garageport **til dig**

PANEL
INNOVO
60 mm



PRIME. Den nye generation
af sektionsopdelte garageporte.

LUKSUSKLASSE

Sektionsopdelte garageporte fra WIŚNIOWSKI giver en lang række muligheder til at lukke din garage. Tre klasser af sektionsopdelte garageporte udgør et unikt tilbud, som giver dig mulighed for at vælge den løsning, der passer bedst til dig. Udover deres funktioner opfylder **PRIME, UniTherm og UniPro**-garageportene de højeste standarder for komfort og sikkerhed. De har innovative designløsninger, der gør det muligt for vores sektionsopdelte garageporte at blive brugt i alle miljøer, både til nye og renoverede bygninger. De afspejler også udviklingen i moderne design.



PANEL
40 mm

STANDARDKLASSE

UniPro.

Tidløs alsidighed.



PANEL
INNOVO
60 mm

PREMIUM-KLASSE

UniTherm.

Effektiv termisk isolering.

TILGÆNGELIGE GARAGEPORTDESIGN



UniPro

- Torsionsfjedersystem designet til **20.000 cyklusser**
- **Galvaniseret** konstruktion
- Panel: **40 mm**
- Panelvarmeoverførselskoefficient
Op = 0,48 W/m²K
- Ruller **med lejer**

UniTherm

- Torsionsfjedersystem designet til **20.000 cyklusser**
- **Galvaniseret** konstruktion
- Panel: **INNOVO 60 mm**
- Panelvarmeoverførselskoefficient
Op = 0,33 W/m²K
- **Dobbelte** ruller **med lejer**
- **Fleksibel panelsamlingsafdækning**
- **Dobbelt** forsegling **forneden**

PRIME

- Torsionsfjedersystem designet til **20.000 cyklusser**
- **Galvaniseret og malet** konstruktion
- Panel: **INNOVO 60 mm**
- Panelvarmeoverførselskoefficient
Op = 0,33 W/m²K
- **Dobbelte** ruller **med lejer**
- **Fleksibel panelsamlingsafdækning**
- **Dobbelt** forsegling **forneden**
- **Beskyttelsessystem** til mekaniske dele
- **Moderne automatiske betjeningsenheder** med tilbehør med høje standarder



Lave ribber



V-ribber



Høje ribber



Ingen ribber



Caisson-ribber

UniPro

Træfinér	RAL 7016, RAL 8014, RAL 9006, RAL 9016, andre RAL-farver*, Gylden eg, Valnød	-	RAL 7016, RAL 8014, RAL 9016, andre RAL-farver*, Gylden eg, Valnød	RAL 7016, RAL 8014, RAL 9016, andre RAL-farver*, Gylden eg, Valnød	RAL 9016, andre RAL-farver* Gylden eg
Glat finér	-	-	Gylden eg, Valnød 26 filmbelægninger	Gylden eg, Valnød 26 filmbelægninger	-
Sandfinér	-	-	Antracit	Antracit	-
Silkline	RAL 7016, andre RAL-farver*	RAL 9006, andre RAL-farver*	RAL 7016, RAL 9016, andre RAL-farver*	RAL 7016, RAL 9016, andre RAL-farver*	-

UniTherm

Glat finér	-	-	Gylden eg, Valnød	Gylden eg, Valnød 26 filmbelægninger	-
Sandfinér	-	-	Antracit	Antracit	-
Silkline	-	-	RAL 7016, RAL 9016, andre RAL-farver*	RAL 7016, RAL 9016, andre RAL-farver*	-

PRIME

Glat finér	-	-	Gylden eg, Valnød	Gylden eg, Valnød 26 filmbelægninger	-
Sandfinér	-	-	Antracit	Antracit	-
Silkline	-	-	RAL 7016, RAL 9016, andre RAL-farver*	RAL 7016, RAL 9016, andre RAL-farver*	-

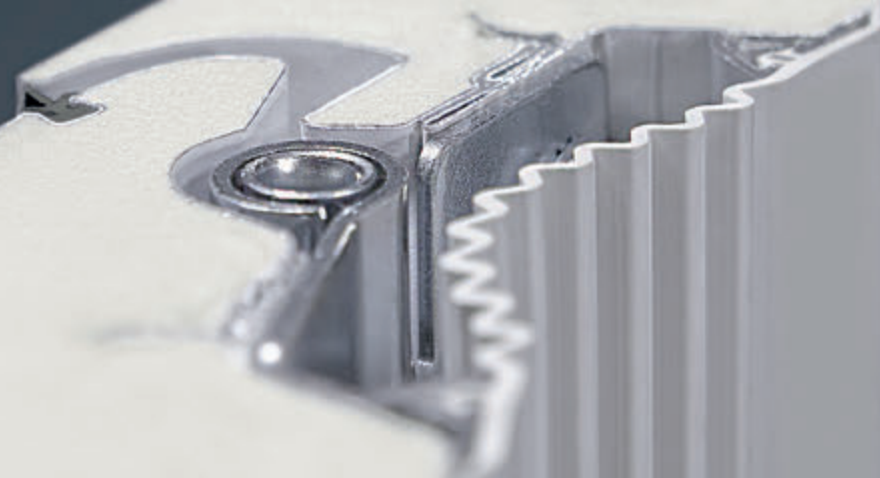
* Garageportens panel kan være malet med RAL-farver – kun til garageporte med struktur i træfinér og silkline (ekskl. perlemors-, reflekterende og metalfinish samt specialfarver)

Form og funktion

Sektionsopdelte garageporte fra WIŚNIOWSKI fremstilles med to typer paneler:

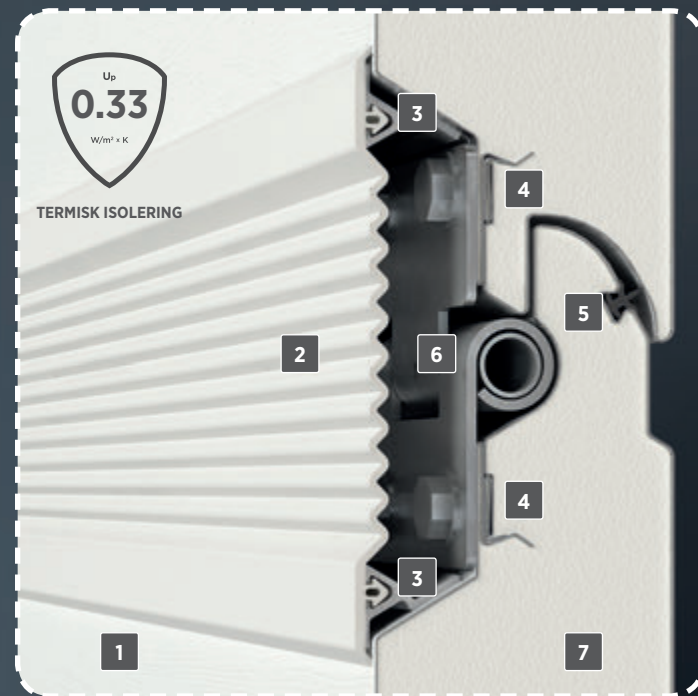
- Paneler på 40 mm til UniPro-garageporte,
- INNOVO-paneler på 60 mm til PRIME- og UniTherm-garageporte.

Alle vores paneler fremstilles i WIŚNIOWSKI-anlægget ved hjælp af avancerede teknologiske linjer, der sikrer høj kvalitet og repeterbarhed på hvert trin i fremstillingsprocessen. Høje tekniske parametre og pålidelig korrosionsbeskyttelse opnås takket være brugen af galvaniseret stål i høj kvalitet med maling eller filmbelægning. Den stive kerne af polyurethanskum sikrer optimal styrke til panelerne og forbedrer deres termiske isolering. Særlige løsninger, såsom et 5-lags arkbøjningssystem, sikrer stabil fastgørelse af elementerne, hvilket yderligere øger styrken af vores design.



PANEL
40 mm

PANEL
INNOVO
60 mm



UniPro-garageport

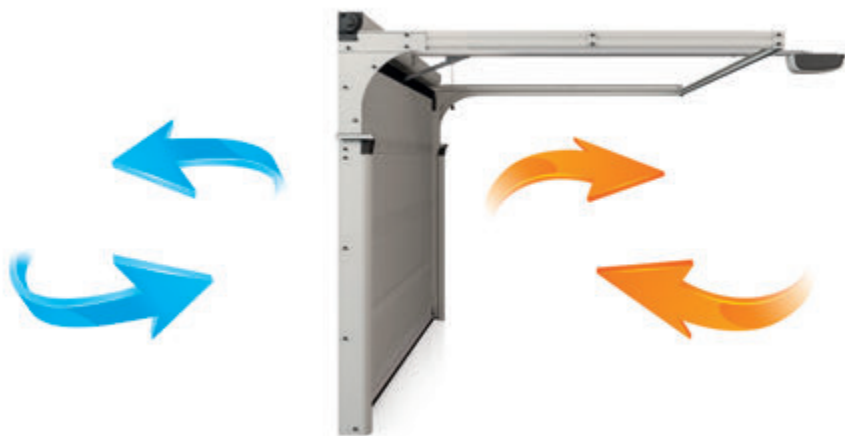
Garageporte: **PRIME, UniTherm**

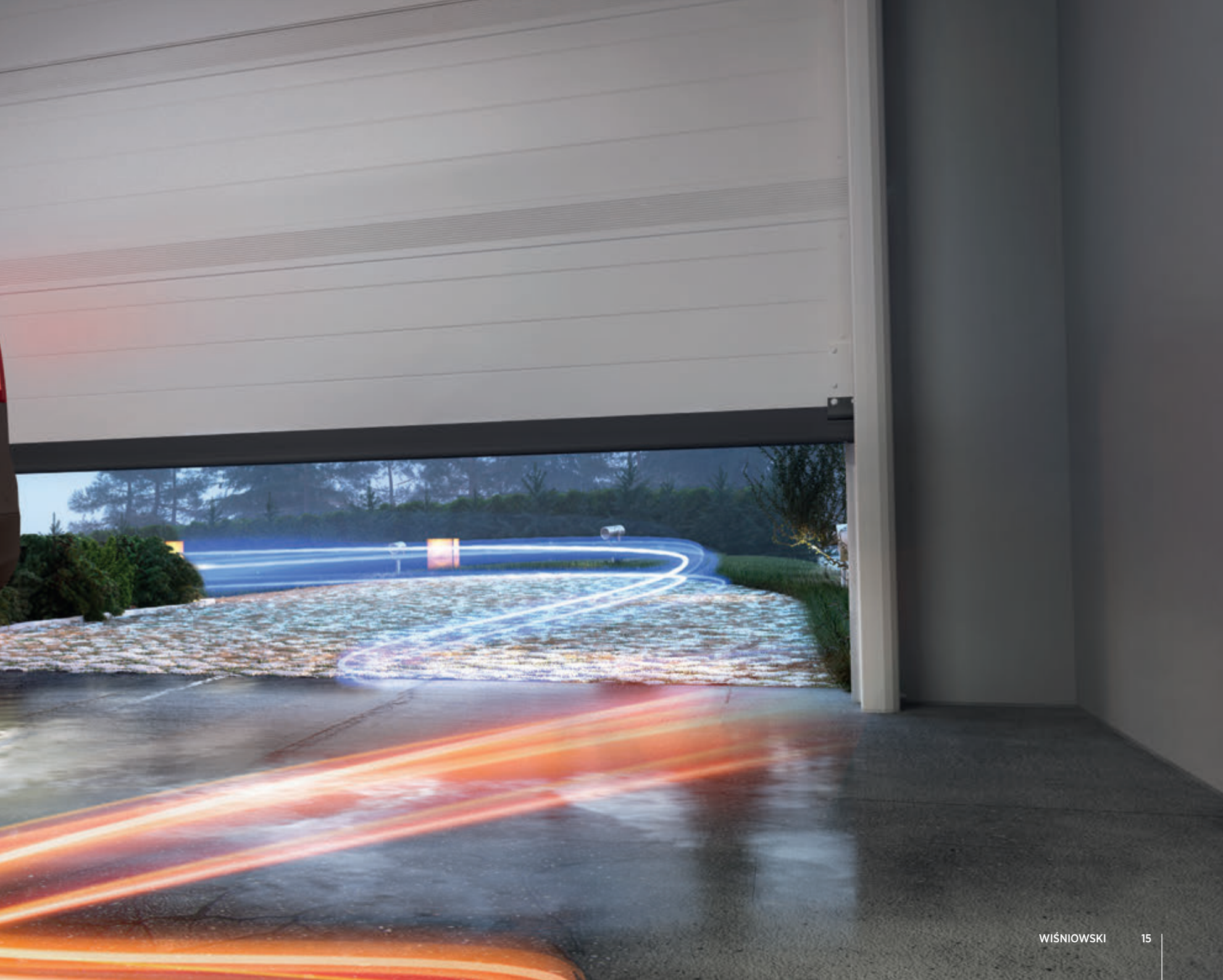
1 Lukket panelkonstruktion. 2 Fleksibel panelsamlingsafdækning. 3 Aluminiumprofil til montering af fleksible afdækninger. 4 Fem lag ark på hængslerne. 5 Panelets samlingsforsegling. 6 Skjult hængsel. 7 Polyurethanskum.

Revolutionerende **termisk isolering**

De sektionsopdelte PRIME-garageporte handler om termisk isolering, hvilket gør dem til et anbefalet valg til energieffektive og endda passive bygninger. PRIME er svaret, når energieffektivitet er en prioritet.

Takket være panelerne med termisk isolering og vores tætningsystemer lykkedes det os at eliminere varmetab i de mest berørte områder af dørløjen for at sikre de parametre, der gør det muligt for de sektionsopdelte garageporte at opretholde en optimal temperatur inde i din garage.





Vi har din komfort og sikkerhed i tankerne

Beskyttelsessystemerne, der anvendes i WIŚNIOWSKI's sektionsodelte garageporte, er designet til at opfylde alle de nuværende krav. Brugerens sikkerhed og komfort samt beskyttelse af garagen er imidlertid de to vigtigste aspekter. Vores garageporte opfylder de strengeste sikkerhedsstandarder, som er certificeret af præstationserklæringen og CE-mærkningen. Vi har formået at sikre høje sikkerhedsstandarder takket være brugen af en række teknologiske løsninger, såsom specielle panelformer, sikkerhedsbremser, en integreret fjederbrudssikring og ruller med lejer.



SIKKERHED





Funktionalitet og pålidelighed, som varer ved

Vi insisterer på at implementere løsninger, der forlænger vores garageportes levetid allerede i designfasen. Vores TÜV SÜD-certifikat garanterer, at alle processer udføres med streng overvågning af hvert trin, lige fra køb af råmaterialer til design, teknologi, fremstilling, slutprodukt og kundesupport. Det er et løfte om den højeste kvalitet, sikkerhed og komfort i hvert trin.

Vi giver vores kunder en plan for at opgradere standardgarantien til EXTENDED CARE-garantien, der forlænger standardgarantien i op til 5 år for det komplette produkt: Automatisk sektionsopdelte port, forudkonfigureret med METRO-motorenheden. Dette er en banebrydende løsning på markedet, der giver hele produktet (det vil sige den automatiske sektionsopdelte port) garanti.

Den intelligente smartCONNECTED-teknologi tager WIŚNIOWSKI's automatiske garageporte til det næste niveau inden for produktudvikling og skræddersyr dem til kravene fra de fortsat mere krævende kunder. På den ene side får du mulighed for at styre enhederne med din smartphone, og på den anden side giver den dig fuld kontrol og lader dig holde kontakten med dit hjem, uanset hvor du er. Takket være smartCONNECTED-konceptet øges funktionaliteten i de automatiske betjeningsenheder, da de forbinder garageporten med andre intelligente enheder i dit hjem.



TÜV SÜD certifikatet bekræfter, at vores virksomhed driver forretning systematisk, hvilket sikrer, at vores processer er gentagelige, vores ansvar er gennemsigtigt i hvert trin for at opfylde kundernes krav, og at vores processer hele tiden bliver perfektioneret.



EXTENDED CARE garanti
giver dig mulighed for at udvide
standardgarantien i op til 5 år for hele
produktet - automatisk sektionsopdelt port,
forudkonfigureret med METRO-motorenheden.



Nye trends inden for **design**

Designet af vores sektionsodelte porte er fokuseret på elegant og tidløs enkelhed, der bryder med den rent funktionelle tilgang til garageportdesign. Vi kombinerer præcis fremstilling og vores sans på detaljer med det store udvalg af design, farver og dekorative motiver til at samle de funktionelle og æstetiske kvaliteter. Dette giver dig mulighed for at matche garageporten med ethvert arkitektonisk element for at skabe dit eget koncept i dine omgivelser.



DESIGN



UniPro.

Altid universelle.

UniPro kombinerer præcis fremstilling og vores sans på detaljer med det store udvalg af design, strukturer, farver og dekorative motiver. Dette giver dig mulighed for at matche UniPro-garageportene med både moderne og traditionelle bygninger. Takket være de mange designløsninger anvendes UniPro-garageportene i nye bygninger samt i renoverede bygninger, hvor andre typer garageporte blev brugt tidligere. Samtidig forbliver de fuldt funktionsdygtige og opretholder de nødvendige parametre for at lukke garagen, hvilket gør dem til en af de mest universelle løsninger blandt garageporte.



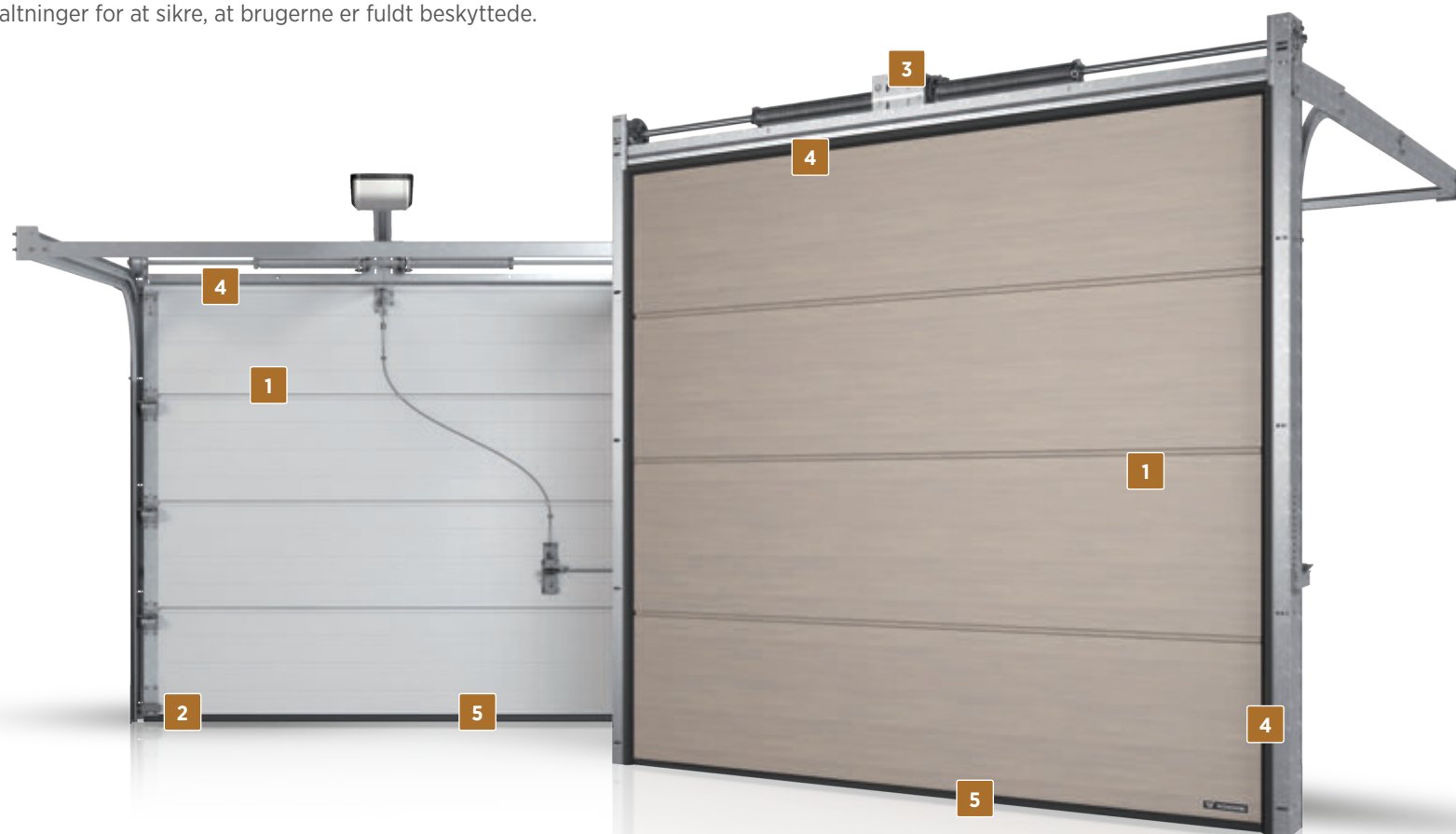
STANDARDKLASSE



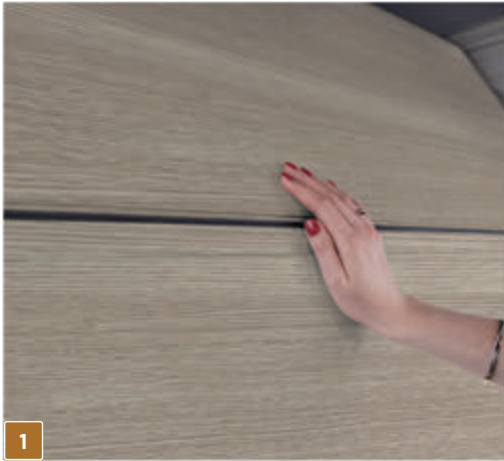


UniPro. Funktionalitet og sikkerhed.

Sikkerhed er en af de vigtigste faktorer i anvendelse af garageporte, og det er derfor, bortset fra sikkert design, at der anvendes passende sikkerhedsforanstaltninger for at sikre, at brugerne er fuldt beskyttede.



SIKKERHED



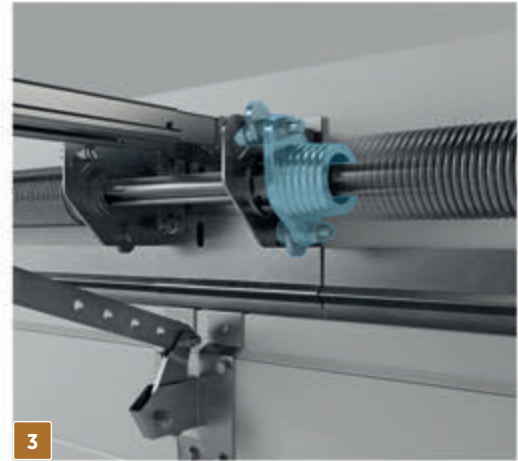
1

Speciel panelform



2

Fjederbrudssikring – standard i porte til dobbeltgarager



3

Integreret fjederbrudssikring



4

Periferiske tætninger



5

Overbelastningsbeskyttelse til automatisk garageport



6

Fotoceller – ekstraudstyr

UniTherm.

Nye standarder.

UniTherm-garageporten har stor modstand over for vindbelastning og vandindtræk og lav luftgennemtrængelighed. Disse parametre forlænger ikke kun garageportens levetid, men lader den også opretholde sine æstetiske kvaliteter i mange år fremover. Denne innovative designløsning sikrer holdbarhed og sikkerhed, og forbliver samtidig funktionel i daglig brug.



PREMIUM STANDARD





UniTherm.

Funktionalitet og sikkerhed.

Alle de individuelle systemer, der gør garageporten sikker, er indbyrdes afhængige og arbejder samtidig i harmoni med specifikke strukturelle dele. For eksempel de indvendige afdækninger på panelet og sikkerhedsbremsen. Med et perfekt integreret motorsystem er UniTherm en teknologisk trendsætter, der viser, at kvalitet og sikkerhed er uløseligt forbundet.



SIKKERHED



Fleksibel panelsamlingsafdækning



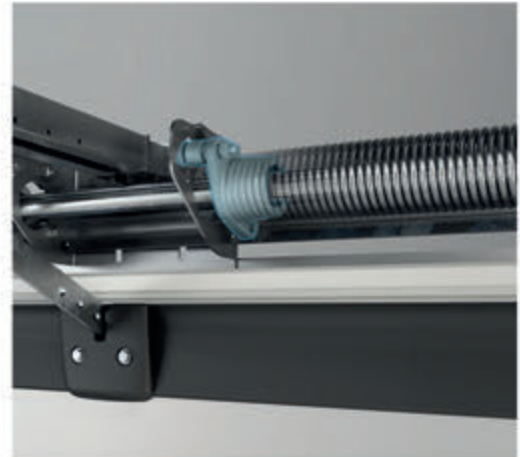
Ekstra indvendig afdækning - til garageporte med standardmål



Sikkerhedsbremsen forhindrer dørfløjen i at falde ned i tilfælde af kabelskader



Overbelastningsbeskyttelse til automatisk garageport



Integreret fjederbrudssikring



Dobbelte ruller med lejer.



Sikker panelform



Fotoceller - ekstraudstyr



UniTherm.

Effektiv termisk isolering.

UniTherm-garageporten blev udviklet som reaktion på kravene til energieffektive bygninger. Den drager fuld fordel af varmeisoleringssegenskaberne på INNOVO-panelet på 60 mm og tætningsløsningerne. Dette giver en højere energieffektivitet i dit hjem, fordi varmetabet elimineres i de mest berørte områder af selve garageporten.

INNOVO-panelet

Det unikke design af INNOVO-panelet på **60 mm** giver en god varmeoverførsel. Det udgør også en god ramme for isoleringen. Særlige løsninger, såsom et 5-lags arkbøjningssystem, sikrer stabil fastgørelse af elementerne, hvilket yderligere øger styrken af vores design.



Varmeoverførselskoefficiens i INNOVO-panelet $U_p = 0,33 \text{ W/m}^2\text{K}$.



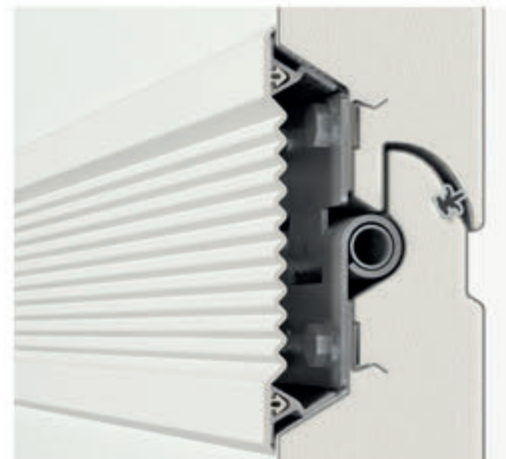
Dobbelt forsegling forneden



Periferiske tætninger



Forsegling foroven i sternpanelet



Panelets samlingsforsegling

PRIME.

En ny generation af garageporte.

Forestil dig en ny generation af garageporte. En garageport, der ikke blot er endnu en måde at sætte alle tilgængelige løsninger sammen på, men en effekt af en søgning efter balancen mellem moderne teknologi, kvalitet, sikkerhed og design.

Det er dét, PRIME-porte handler om. En innovativ garageport, der er perfekt ned til hver eneste detalje, og som opfylder dine krav, før du overhovedet kan definere dem. Med denne fuldt udstyrede automatiske port, kan du være sikker på, at du har truffet den rigtige beslutning, hver gang du rækker ud efter fjernbetjeningen. PRIME er uovertruffen. Dens klassiske design er blot en antydning af, hvad denne geniale garageport skjuler inden i.

Vær den første, vær PRIME. Se de enestående fordele ved vores unikke PRIME-garageporte!



EKSKLUSIV KLASSE

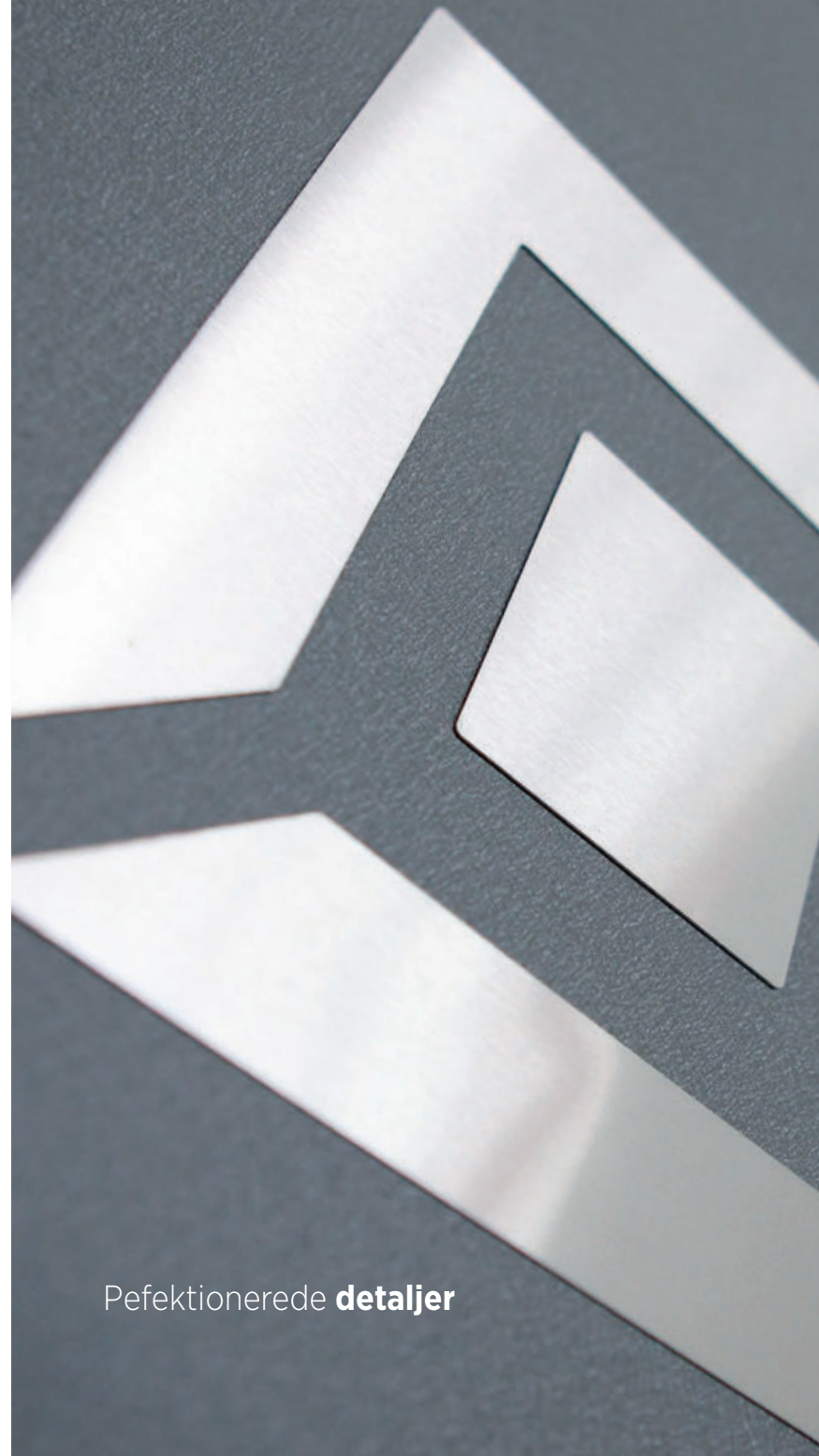




PRIME.

Perfekt ned til hver eneste detalje

PRIME betyder et design med fokus på elegance og tidløs enkelhed, der bryder med den rent funktionelle tilgang til garageportdesignet. Vi har designet PRIME med fokus på hver enkelt detalje, fordi perfektion ligger i detaljen.



Pefektionerede **detaljer**



Enestående **produktion**



Malede **elementer i konstruktionen**



PRIME.

En ny definition af sikkerhed.

Alle de individuelle systemer, der gør garageporten sikker, er indbyrdes afhængige og arbejder samtidig i harmoni med de strukturelle dele. De omfatter faste styrefafdækninger, bevægelige rulleafdækninger, integreret fjeder- og skaktafdækning, skakt- og fjedersideafdækninger samt fleksible indvendige panelsamlingsafdækninger.



1

Fleksibel panelsamlingsafdækning



2

Afdækning af lodrette styreskiner



3

Integreret afdækning af skakt og fjedre



4

Flytbare afdækninger af rullelejer og skinner



5

METRO-motorenheden er udstyret med et batteri til nødåbning og en mekanisk vognlås



6

Fotoceller

PRIME. Et ikon inden for sikkerhed.

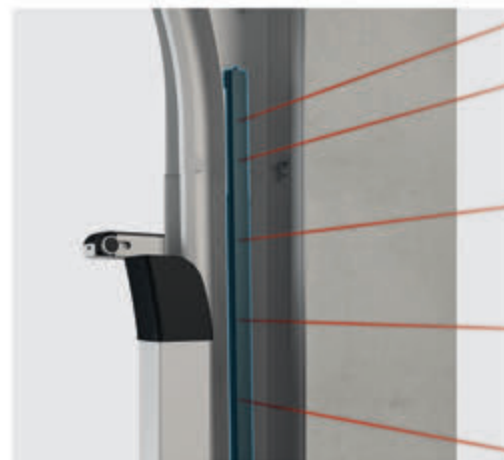
PRIME bryder med stereotyperne inden for sikkerhed. Ikke alene er det en vision om en smuk garageport, men også en afspejling af vores bekymring for sikkerheden. Vi har skabt PRIME med sikkerhed i tankerne fra ende til anden. Vi har brugt teknologien til at give den bedst mulige sikkerhed. De mange avancerede sikkerhedsforanstaltninger for strukturelle dele og mekanismer hjælper med at beskytte alle brugere og gør dit hjem meget mere sikkert. Med et perfekt integreret motorsystem er PRIME en teknologisk trendsætter, der viser, at kvalitet og sikkerhed er uløseligt forbundet.



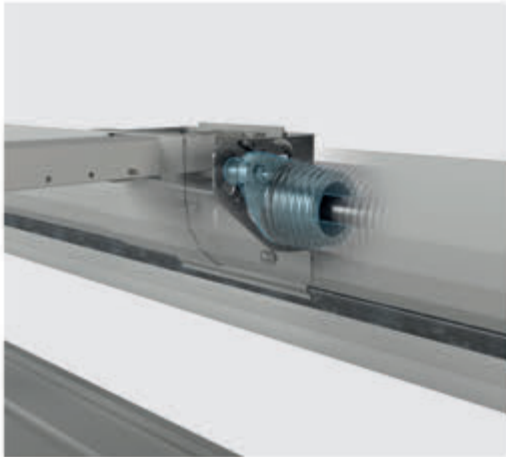
SIKKERHED



Sikkerhedsbremsen forhindrer dørløjen i at falde ned i tilfælde af kabelskader



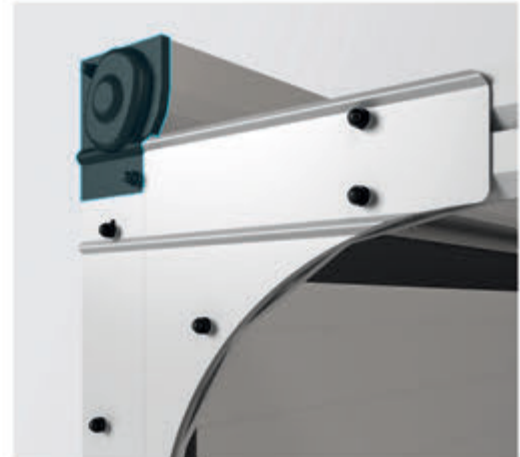
Sikkerhedslysgardin - ekstraudstyr



Integreret fjederbrudssikring



Sikker panelform



Integreret skaktafdækning med sidepaneler



Dobbelte ruller med lejer.



Overbelastningsbeskyttelse

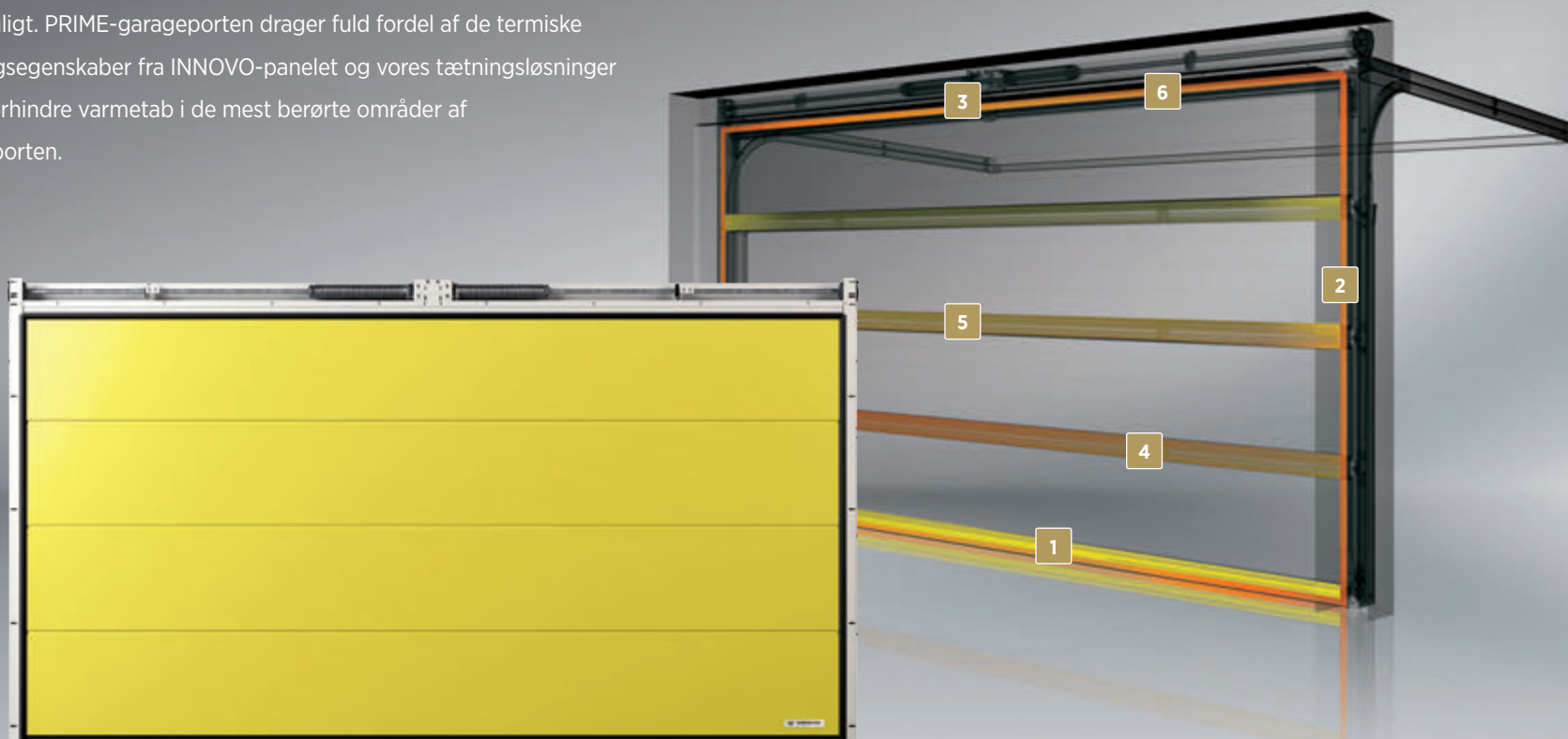


Eksterne optiske sensorer

PRIME. Større argumenter for termisk isolering.

PRIME-garageportene handler om termisk isolering, hvilket gør dem til et anbefalet valg til energieffektive og endda passive bygninger. PRIME lever op til efterspørgslen efter maksimal energieffektivitet og minimale termiske tab i bygninger.

For at opnå dette var det nødvendigt at nedsætte varmeoverførselskoefficienten så meget som muligt. PRIME-garageporten drager fuld fordel af de termiske isoleringsegenskaber fra INNOVO-panelet og vores tætningsløsninger for at forhindre varmetab i de mest berørte områder af garageporten.





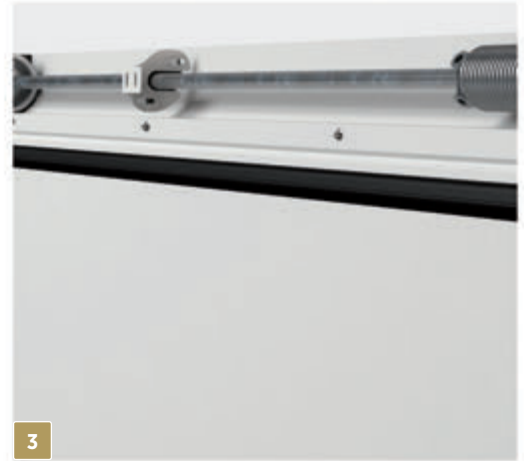
1

Dobbelt forsegling forneden



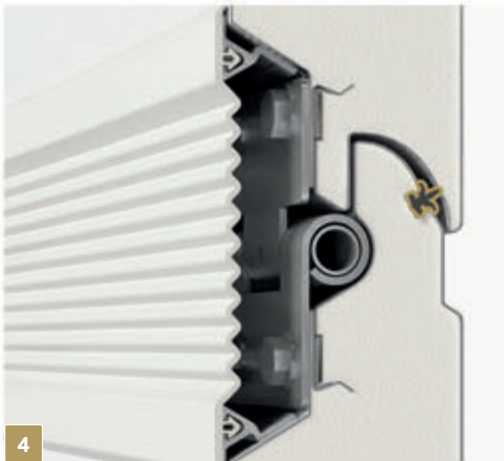
2

Panelets samlingsforsegling



3

Forsegling foroven i sternpanelet



4

Panelets samlingsforsegling



5

Fleksibel panelsamlingsafdækning



6

Ekstra indvendig afdækning - til garageporte med standardmål

Renoveringsløsninger

Renoveringer handler om at tilpasse den nuværende bygnings funktionalitet til de behov, brugerne har. Formålet med en renovering er typisk at forbedre bygningens æstetiske kvalitet. Vores renoveringsløsninger gør det muligt at montere sektionsopdelte garageporte i garageåbninger under alle slags byggeforhold, også selvom bygningen ikke har nogen dørplanke eller sidefrigangsvinkel. Forbedr din garages funktionalitet og udseende med vores renoveringsløsninger.





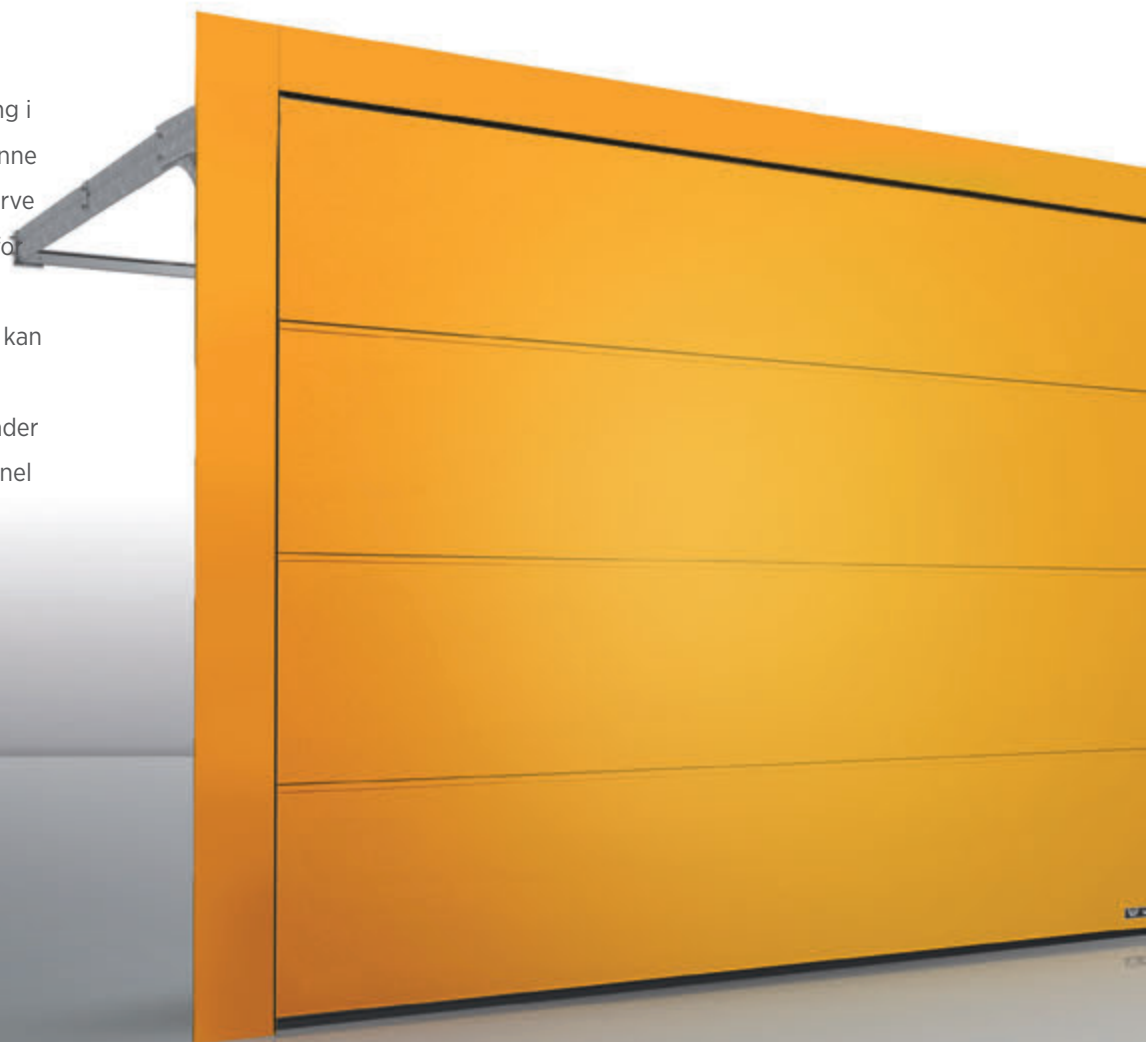
UniPro **RenoSystem**

UniPro RenoSystem er vores svar til behovene i bygninger beregnet til renovering.

Strukturen er lavet af dørkarme, der er indrettet til montering i åbninger uden frirum eller med en ujævn vægoverflade. Denne konstruktion består af et facadepanel fremstillet i samme farve som portbladet, hvilket giver et flot udseende uden behov for yderligere pudsning.

RenoSystem løser en lang række potentielle problemer, der kan opstå under udskiftning af garageporten.

Konstruktionen monteres direkte på de eksisterende overflader med et system af vinkeljern, der suppleret med et facadepanel erstatter de manglende vægelementers funktionalitet.



UNIVERSAL
MONTERING

Montering med overligger

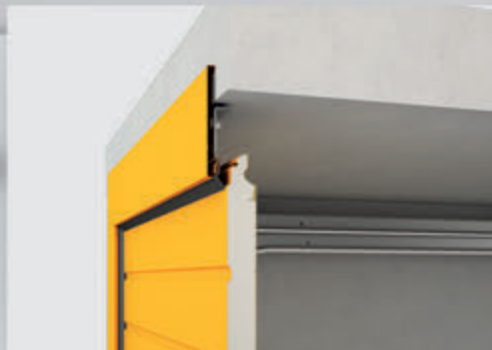
Montering med ramme



Montering bag åbningen – facadepanel bag åbningen



Montering i åbningen – facadepanel i åbningen



Montering i åbningen – facadepanel foran åbningen

Monteringsstruktur

til sektionsopdelte garageporte

Det er en moderne og funktionel løsning, der gør det muligt at montere garageporte uanset bygningsforholdene i din garage. Det fungerer som en ramme og erstatter de manglende elementer i over- eller sideområdet, hvor bygningselementerne i garagedøren er monteret. Strukturen er lavet af korrosionsbestandigt galvaniseret stål, og fordi facadepanelerne kan bruges i døråbningen, får garageindgangen et flot udseende.



UNIVERSAL
MONTERING



80 mm overligger

UniPro **Nano80**

Udformningen af **UniPro Nano80**-garageportene var tilpasset til bygningsforholdene, hvor den lave overligger forhindrer montering af en automatisk garageport. Takket være sin særlige skinneprofil kan den automatiske UniPro Nano80-garageport også installeres med **overligger på blot 80 mm**, hvilket giver garagens brugere en øget komfort. Forskellige design og en omfattende farvepalette giver dig mulighed for at matche garageporten med både traditionelle og moderne bygninger.



OVERLIGGER



Strukturer, versioner, farver



STRUKTURER



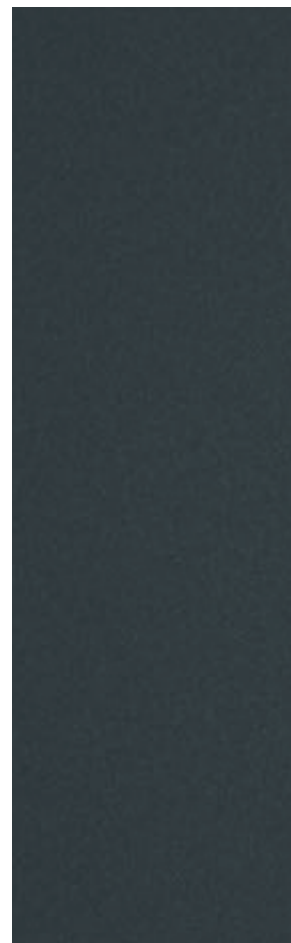
Træfinér



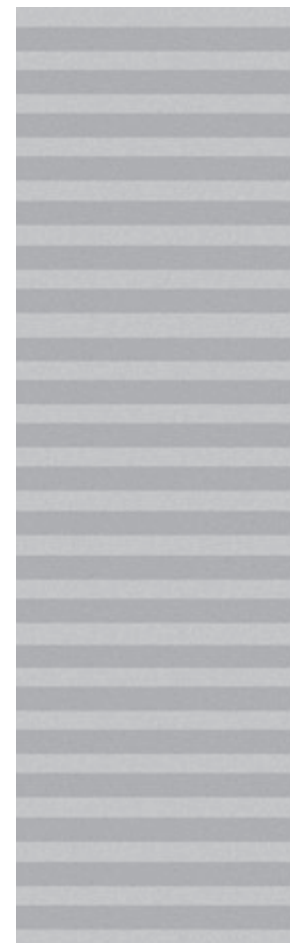
Glat finér



Sandfinér



Silkline



Silkline,
panel med V-ribber

DESIGN



Garageport med paneler uden ribber



Garageport med paneler med høje ribber



Garageport med paneler med lave ribber



Garageport med paneler med caisson-ribber



Garageport med paneler med V-ribber

GLAS



Garageport med køjer - type A-1



Garageport med køjer - type C-1



Garageport med køjer - type E-1



Garageport med køjer - type O



Garageport med køjer - type O-1, glasramme i rustfrit stål



Garageport med køjer - type O-2, glasramme i rustfrit stål



Garageport med køjer - type R-1, glasramme i rustfrit stål



Garageport med køjer - type R-2, glasramme i rustfrit stål



Garageport med køjer - type W3-1



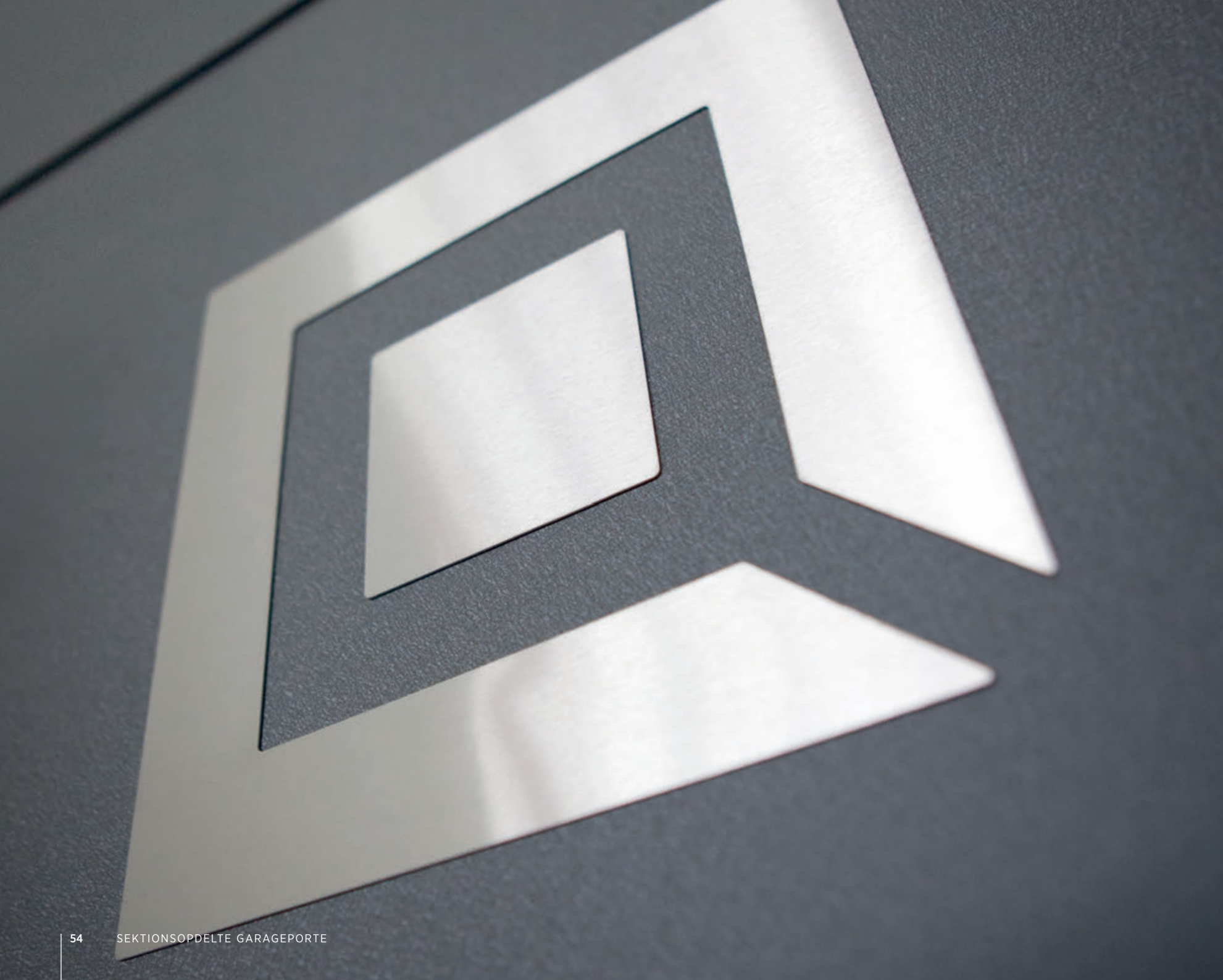
Garageport med køjer - type W4-1



Garageport med køjer - type W5-1



Garageport med køjer - type W6-1



DEKORATIVE MOTIVER



Type Ap-1



Type Ap-2



Type Ap-3



Type Ap-4



Type Ap-5



Type Ap-6

VERSIONER



Garageport med glas i aluminiumspanel



Garageport med VISUAL-glas
- VISUAL-panelet fås til garageporte med bredde op til So=3000 [mm].



Garageport med et ventileret panel -
perforeret plade



Garageport med portlåde



Garageport med et ventileret panel -
udvidet mesh-panel

SIDEDØRDESIGN



Sidedør med paneler uden ribber



Sidedør med paneler med høje ribber



Sidedør med paneler med lave ribber



Sidedør med paneler med caisson-ribber



Sidedør med paneler med V-ribber



Sidedør med A-1-glas



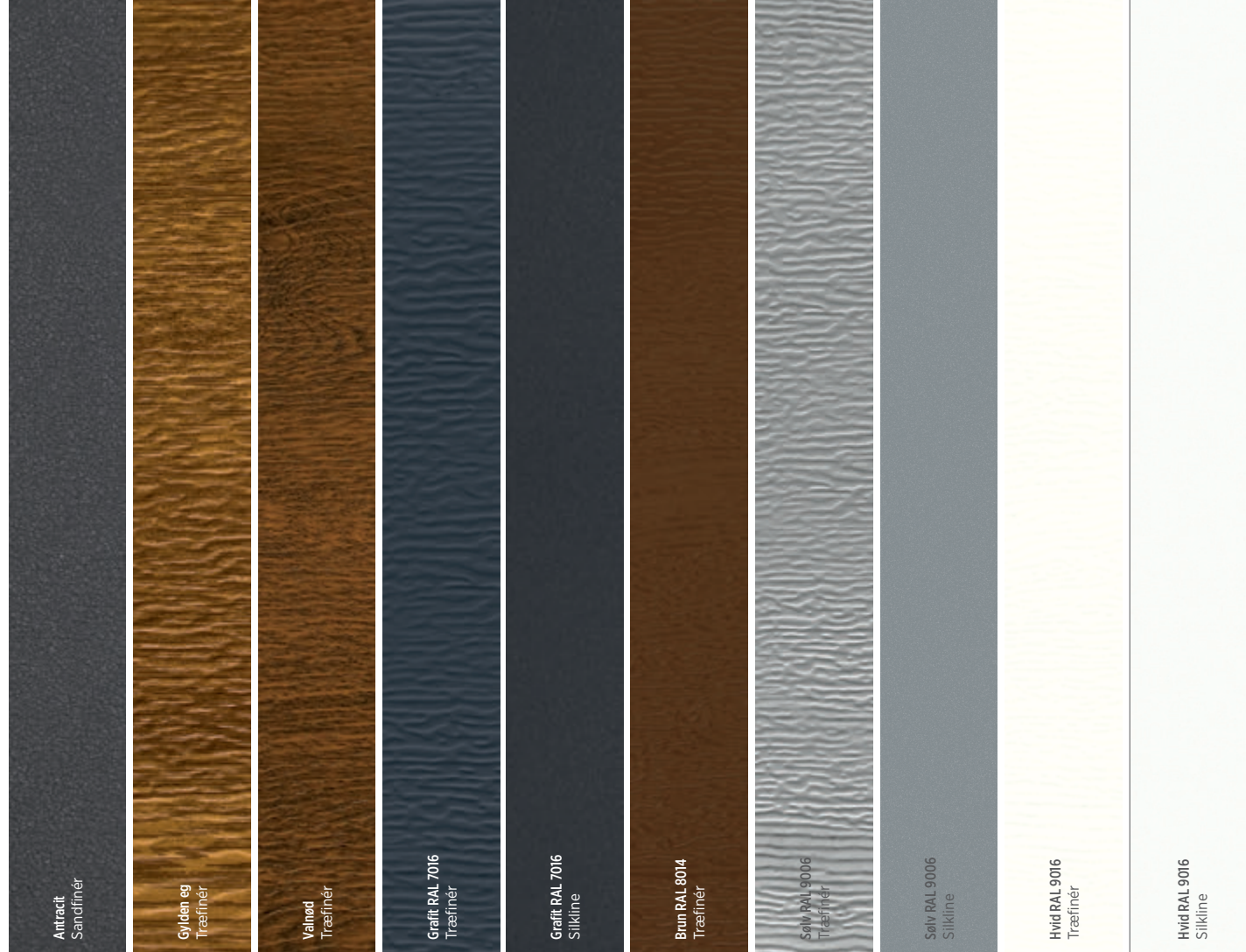
Sidedør med dekorativt Ap-4-motiv

Et overflødheds- horn af **farver**

Farver er det første, vores sanser reagerer på. Vi har sørget for, at alle vores kunder kan finde den farve, de leder efter. Vores garageporte kan fremstilles i RAL-farver og i træfarver samt vores sortiment af strukturer og ekstra dekorative elementer, hvilket giver dig hundredvis af muligheder for en skræddersyet løsning.



RAL-farver, træ, stål og andre overflader



INGEN RIBBER	●▲■	■	■	■	●▲■	■	■	■	●▲■
HØJE RIBBER	●▲■	■	■	■	●▲■	■	■	■	●▲■
LAVE RIBBER		■	■	■	■	■	■	■	
V-RIBBER							■		
CAISSON-RIBBER		■						■	

- PRIME
- ▲ UniTherm
- UniPro

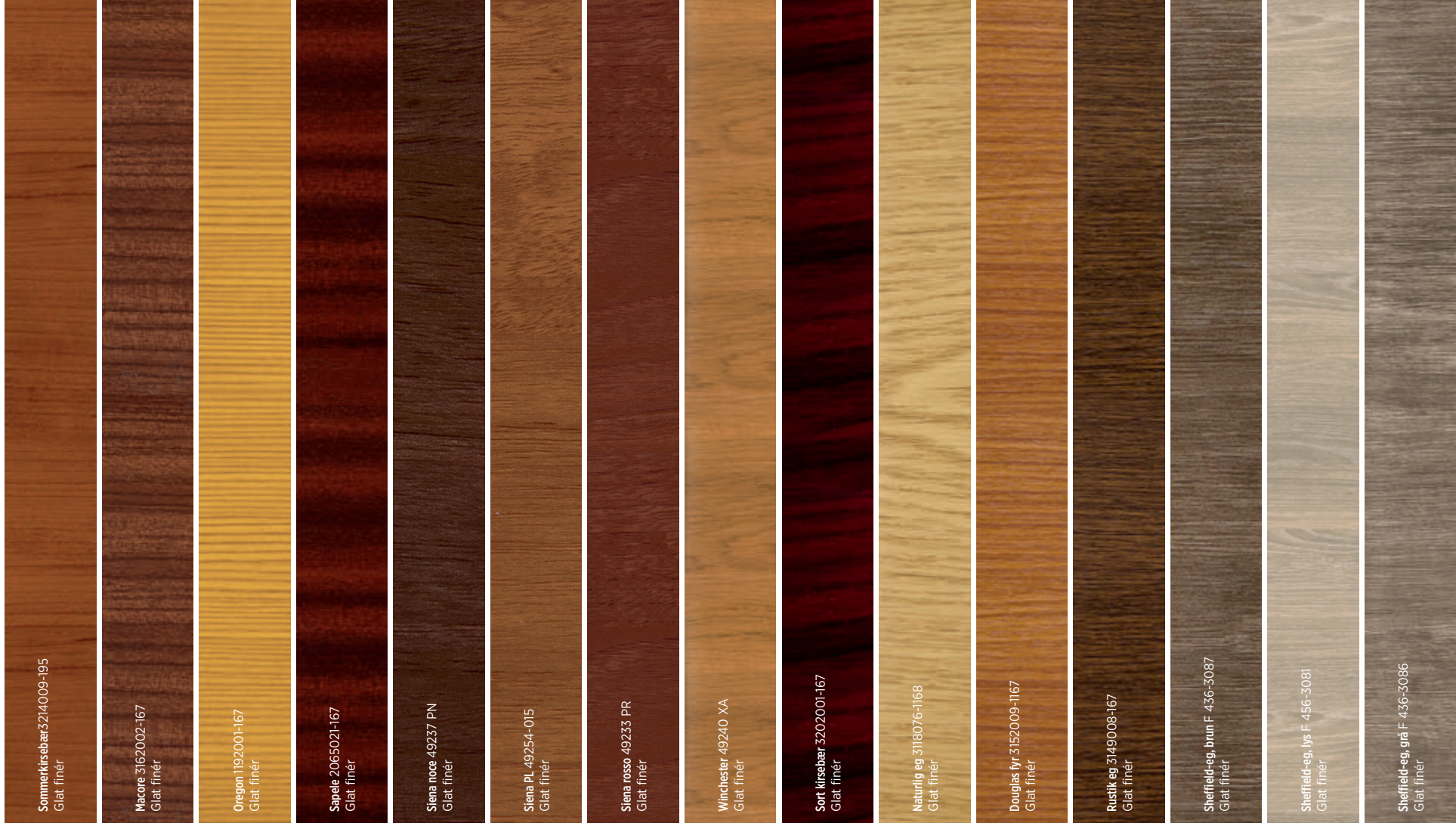
Alle sektionsopdelte garageportpaneler med Træfinér og Silklíne-struktur fås i RAL-farver.





INGEN RIBBER	●▲■	●▲■	●▲■	●▲■	●▲■	●▲■	●▲■	●▲■	●▲■	●▲■	●▲■	●▲■	●▲■
HØJE RIBBER	●▲■	●▲■	■	■	■	■	■	■	■	■	■	■	■
LAVE RIBBER													
V-RIBBER													
CAISSON-RIBBER													

- PRIME
- ▲ UniTherm
- UniPro



Sommerkirsebær 32140-09-195
Glat finér

Macore 3162002-167
Glat finér

Oregon 1192001-167
Glat finér

Sapale 2065021-167
Glat finér

Siena noce 49237 PN
Glat finér

Siena PL 49254-015
Glat finér

Siena rosso 49233 PR
Glat finér

Winchester 49240 XA
Glat finér

Sort kirsebær 3202001-167
Glat finér

Naturlig eg 3118076-1168
Glat finér

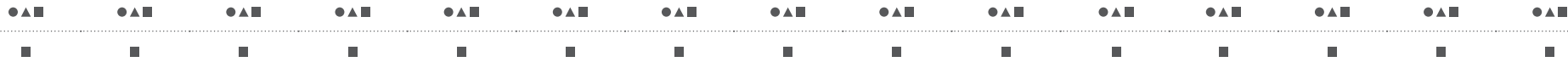
Douglas fyr 3152009-1167
Glat finér

Rustik eg 3149008-167
Glat finér

Sheffield-eg, brun F 436-3087
Glat finér

Sheffield-eg, lys F 456-3081
Glat finér

Sheffield-eg, grå F 436-3086
Glat finér



Alle sektionsopdelte garageportpaneler med Træfinér og Silkline-struktur fås i RAL-farver.





HÅNDTAGSKOLLEKTION



KL-2 håndtag, farve: RAL 9006



KL-2 håndtag, farve: RAL 1036



KL-2 håndtag, farve: RAL 1035



KL-2 håndtag, farve: RAL 7048



KL-2 håndtag, farve: RAL 9016



KL-2 håndtag, farve: RAL 9005



KL-2 håndtag, farve: RAL 8014

Automatiske garageporte

Forkæl dig selv med komfort og sikkerhed med vores automatiske garageporte. Vores findesignede garageporte er konfigureret med en pålidelig motorenhed, der gør dit liv meget lettere.

Vores garageporte leveres med dokumenter, der bekræfter, at de opfylder alle funktionelle og sikkerhedsmæssige krav. CE-mærket er et afgørende element for den motordrevne garageport, da det støtter overensstemmelseserklæringen med de strenge europæiske standarder.

Professionel pleje af den automatiske garageport og dens gode drift sikres ved vores EXTENDED CARE-garanti. Den giver dig mulighed for at udvide standardgarantien i op til 5 år for hele produktet

- automatisk sektionsopdelt port, forudkonfigureret med METRO-motorenheden.





EXTENDED CARE-garanti giver dig mulighed for at udvide standardgarantien i op til 5 år for hele produktet - automatisk sektionsopdelt port, forudkonfigureret med METRO-motorenheden.

5 years
**WARRANTY
EXTENDED CARE**

on automatic garage doors
with the METRO drive unit

 **WIŚNIOWSKI**



FORKÆL DIG SELV MED KOMFORT OG SIKKERHED

smartCONNECTED-konceptet tager WIŚNIOWSKIs automatiske garageporte til det næste niveau inden for produktudvikling og skræddersyr dem til kravene fra de fortsat mere krævende kunder. På den ene side får du mulighed for at styre enhederne med din smartphone, og på den anden side giver den dig fuld kontrol og lader dig holde kontakten med dit hjem, uanset hvor du er. Moderne, sikker og pålidelig io-radioteknologi gør det muligt at tilslutte METRO io-motorenheden til TaHoma- og Connexoon-enhederne fra Somfy, hvilket giver motorenheden yderligere funktionalitet og forbinder garagedøren med andre intelligente enheder i dit hjem.





Jeg er smartCONNECTED

Den omfattende idé bag smartCONNECTED-navnet er en investering, som hele din familie vil drage fordel af, fordi I ikke længere behøver at slæbe rundt på et tungt bundt nøgler for at komme ind i hjemmet. Forældre kan åbne døren for deres børn uden at forlade deres arbejdsplads. Du kan også kontrollere, om porten er lukket, ved at bruge din smartphone. Desuden kan dit intelligente hjem takket være brugen af algoritmer huske beboernes livsstil og udføre grundlæggende handlinger, såsom aktivering af alarm eller bevægelsessensor for dem. Og med den globale positioneringsfunktion kan den også åbne porten, lige inden du kommer hjem.





- Kontrollerer din garageport, port og hoveddør med fjernadgang
- Drag fordel af GPS
- Hold kontakten med dit hjem

The image shows two smartphones and a Somfy gateway device. The left smartphone displays the 'CONNEXOON ACCESS' login screen with fields for email and password, a 'connect' button, and logos for WIŚNIEWSKI and somfy. The right smartphone displays the main app interface with a weather widget (25.0°C), a home location pin, and a central control panel with icons for home, away, and lock/unlock. Below this are icons for 'swing gate' and 'garage door'. Teal lines connect various features on the app to descriptive text blocks on the right.

GPS
Garageporten åbner, så snart du nærmer dig dit hjem, uden at skulle bruge appen.

VELKOMSTSCENARIO
Enhederne åbnes automatisk, når du nærmer dig dit hjem (takket være GPS-systemet).

AFGANGSSCENARIO
Alle enheder lukker og låser, når du tager hjemmefra.

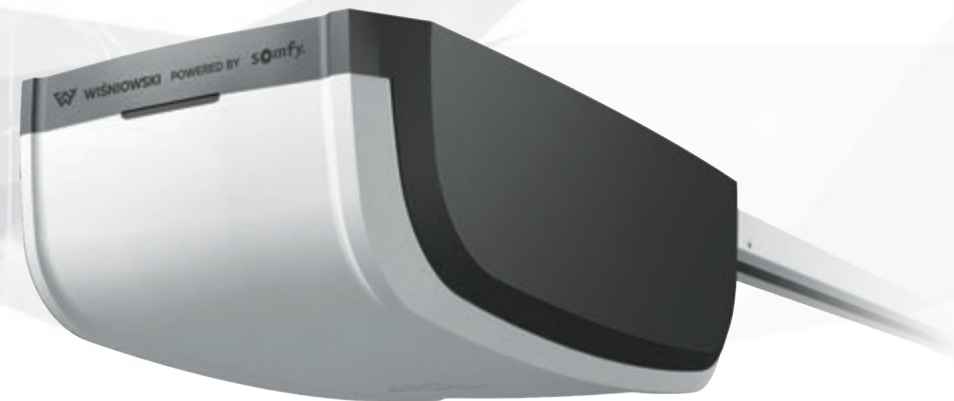
KONTROLSCENARIO
Du kan kontrollere enhedens status, når det passer dig.

LUKNINGSSCENARIO
Alle indgange lukkes.

ÅBNINGSSCENARIO
Alle indgange åbnes.

AKTIVERING AF INDIVIDUELLE ENHEDER

METRO.motorenhed



METRO er en ny generation af motorenheder. Det er en harmoniske kombination af effekt, pragt og pålidelighed, designet med moderne teknologier. Det er resultatet af samarbejdet mellem **WIŚNIEWSKI** og **Somfy**, en førende global producent af automatiseringsprodukter og intelligent styring af hjemmets udstyr. METRO-motorenheden har særlige tekniske parametre i et kabinet, som er udformet efter WIŚNIEWSKIs designprincipper.

 **WIŚNIEWSKI** POWERED BY 





PULSAR-sender med fire kanaler



METRO

TEKNISKE DATA

		METRO RTS	Metro io
Tilsligtet anvendelse	sektionsopdelte porte	•	•
	vippeporte	•	•
Enkel programmering		•	•
Automatisk valg af driftsparametre		•	•
Konfigurerbar		•	•
Skærm		•	•
Registrering af	sikkerhedsforhindringer	•	•
	Fotoceller	•	•
Radio-transmission	RTS	•	–
	io	–	•
Nødstrømforsyning		•	•
Cyklustæller		•	•
Integreret blink		•	•
Supplerende beskyttelse	Mekanisk lås	•	•
	Advarsels sirene	•	–
Uafhængig, ekstra, udvendig lampe		•	•
Logning af seneste fejl		•	•
Justering af hovedet på 90°		•	•
Stålskinne med kæde eller rem		•	•
Intelligente teknologier	Ri-Co	•	•
	Connexoon	–	•
	TaHoma Premium	• ⁽¹⁾	•
Fjernbetjening			
		PULSAR-sender	Smartphone-app

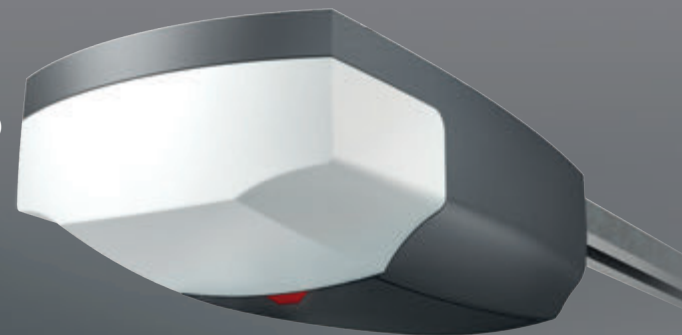
⁽¹⁾ Kontrol uden feedback.



homecontrol®

Det er en moderne, sikker og pålidelig radioteknologi fra Somfy, som giver dig mulighed for at styre dine enheder, der er kompatible med smart home-konceptet. Takket være denne teknologi modtager motorenheden ikke kun kommandoer fra kontrollere, men den kan også sende feedback. io-teknologien gør det muligt at forbinde METRO-motorenheden til TaHoma- og Connexoon-systemet, hvilket giver motorenheden yderligere funktioner, der forbinder garageporten med intelligente enheder, der er tilgængelige i dit hjem.

MOTORENHED INTRO



INTRO-motorenheden er en ny prisbillig motorenhed. Den skiller sig ud fra mængden på grund af dens universelle design, hvor form og farver skaber en tiltalende og moderne enhed.

INTRO-motorenheden dækker alle de grundlæggende funktioner i denne type motorenhed, der kan udvides med ekstraudstyr som fotoceller eller integreres med adgangskontrolsystemer.

Vigtige egenskaber og funktioner:

- Nem programmering
- WIŚNIOWSKI-radiotransmission
- Registrering af overspænding
- Skærm
- Automatisk lukning
- Integreret blink
- Skinne med kæde
- To motorversioner: 600N og 1.000N
- Kompatibel med en udvendig signallampe
- Kompatibel med fotoceller
- U-MOVE-senderne med fire kanaler fås i: hvid, sort og rød



Sender med fire kanaler
U-MOVE

TILBEHØR TIL AUTOMATISKE GARAGEPORTE

De ekstra funktioner, der tilbydes af det automatiske garageportudstyr, giver højere sikkerhedsstandarder og mere komfort.



Digipad RTS-kodetastatur

Kodetastaturet med to kanaler giver dig mulighed for at styre både dine motorenheder og radiomodtagere. Takket være radiokommunikation kan de installeres hvor som helst og behøver ingen kabler.



io-kodetastaturet

lader dig styre io-radioenheder og kan understøtte op til to enheder. Tastaturet er en indbygget trådløs enhed, og der kræves ingen kabler til at installere det. Enheden er forsynet med et batteri og har baggrundsbelyste taster.



Vægmonteret RTS-sender

Senderen med to kanaler giver dig mulighed for at styre både dine motorenheder og radiomodtagere. Takket være radiokommunikation kan de installeres hvor som helst og behøver ingen kabler.



Den eksterne radiomodtager

gør det muligt at styre motorenhederne med Pulsar-senderen. Det er en enhed med to kanaler, hvor du kan programmere helt op til 16 sendere.



Den mekaniske lås

er en ekstra sikkerhedsanordning, der øger garageportens sikkerhed, når den er monteret på vognen.



Advarselssirenen til METRO-motorenheden

advarer om uautoriseret åbning af garageporten, når den er sluttet til motorenheden.



Advarselsslampe

kompatibel med METRO- og INTRO-motorenheder.



Reservebatteri

forbundet til METRO-motorenheden giver strøm til flere cyklusser i et nødstilfælde.



Eksternt kodetastatur

Denne enhed med en enkelt kanal kan bruges til at styre garageporten med en kode. Der kræves kabler til udendørs montering.



Fotoceller

forebygger ukontrolleret bevægelse af porten, når der er en forhindring i passageområdet.

INSPIRATION



Unitherm | RAL 9005 | Silkline





UniPro | 7016 RAL | Silkline
LUX | AW.10.54 | 7016 RAL | CREO | 310 | 7016 RAL

INSPIRATION



PRIME | Antracitgrå | Glat finér

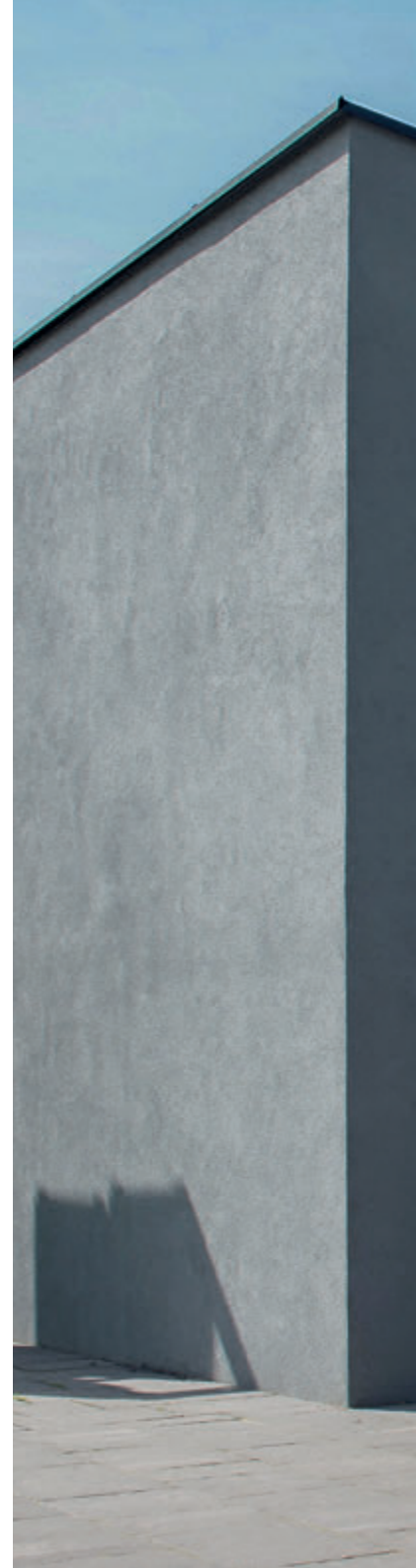


UniPro | RAL 3000 | Silkline
CREO | 345 | Sheffield-eg, lys

INSPIRATION



UniPro | RAL 7040 | Træfinér





PRIME | RAL 2011 | Silkline

INSPIRATION



Unitherm | Sheffield-eg, lys | Sheffield-eg, lys
CREO | 345 | Sheffield-eg, lys



Unitherm | Winchester | Glat finér

INSPIRATION



UniPro | Antracit | Sandfinér
DEKO | 145 | Antracit





PRIME | RAL 7035 | Silkline
CREO | 321 | RAL 7035

INSPIRATION



sidedør | Valnød | Glat finér



UniPro | 7016 RAL | Silkline
sidedør | 7016 RAL

INSPIRATION



Unitherm | RAL 9016 | Silklíne
CREO | 345 | RAL 9016



Unitherm | Naturlig eg | Glat finér



PRIME | Flødefarvet | Glat finér

INSPIRATION



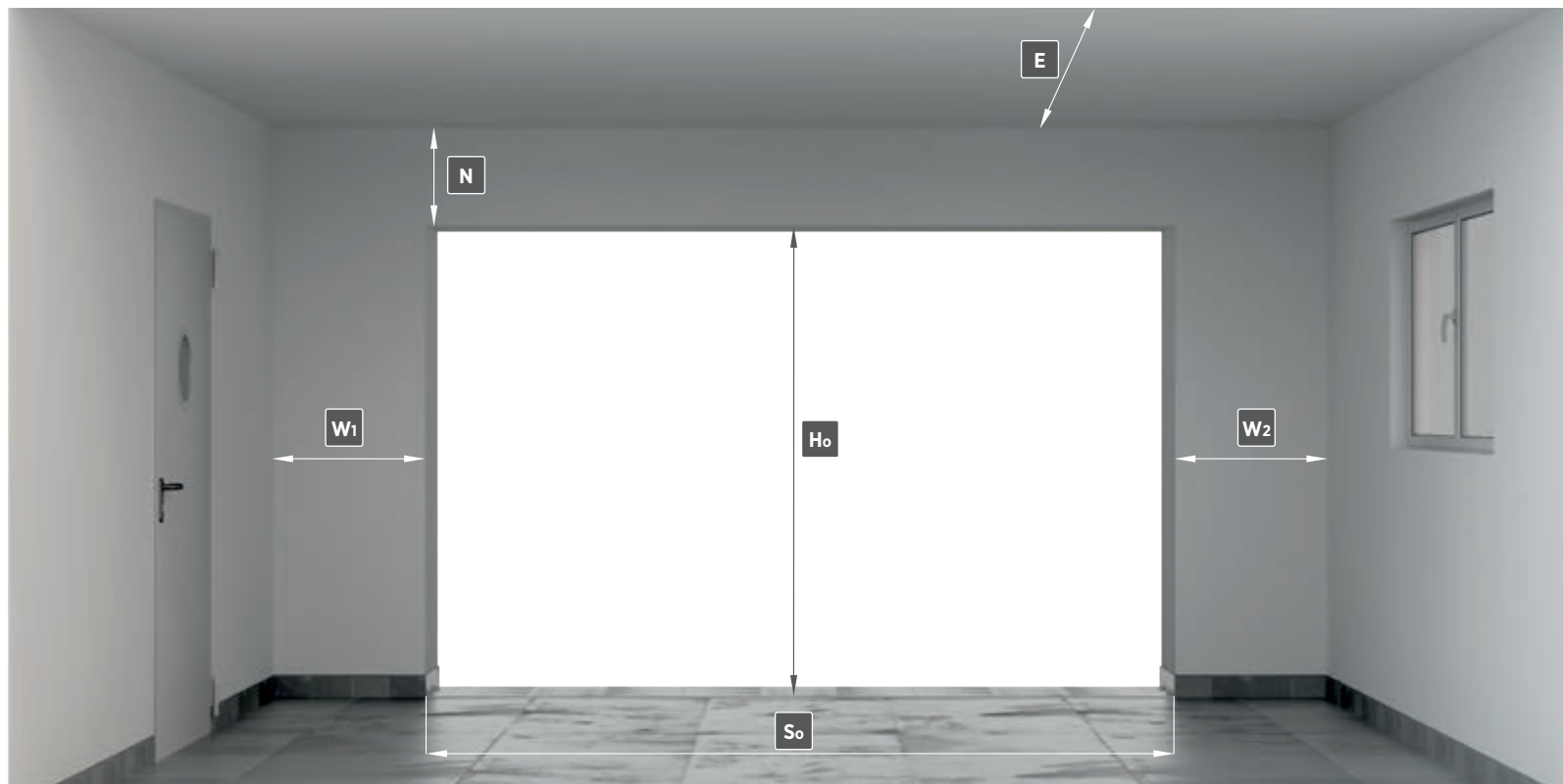
Unitherm | 7016 RAL | Silkline





Unitherm | 7016 RAL | Silkline
CREO | 349 | Moderne grafit RAL 7016

Tekniske oplysninger



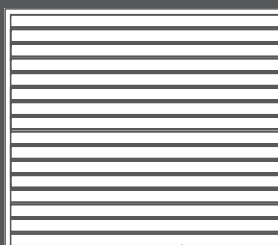
S_o - åbningsbredde, bestillingsmål,
H_o - åbningshøjde, bestillingsmål
N - minimumshøjde for overligger

W₁ - mindste frirum i siden
W₂ - mindste frirum i siden
E - mindste garagedybde med frihøjde under loft

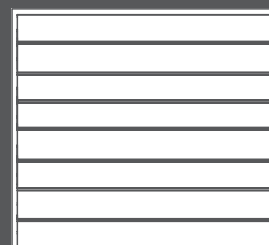
TYPER AF SKINNER

- N** - trækfjedre, garageport med dobbelte vandrette skinner,
- Sp** - torsionsfjedre monteret foran ved overliggeren, garageport med dobbelte vandrette skinner,
- St** - torsionsfjedre monteret på enden af vandrette skinner, garageport med dobbelte vandrette skinner,
- Sj** - torsionsfjedre monteret foran ved overliggeren, garageport med enkelte vandrette skinner (UniTherm-garageporten er udstyret med ekstra forstærkende skinner),
- SpA** - skinner i en vinkel, torsionsfjedre monteret foran ved overliggeren,
- StA** - skinner i en vinkel, torsionsfjedre monteret på enden af diagonale skinner.

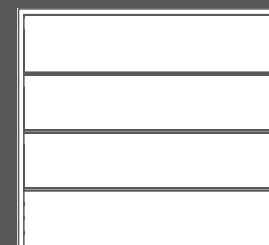
PANELTYPER TIL SEKTIONSOPDELTE GARAGEPORTE



N - lave ribber



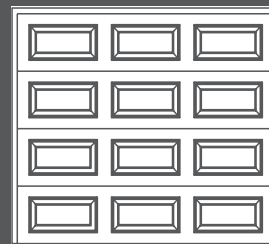
W - høje ribber



G - ingen ribber



V - V-ribber



K - caisson-ribber

TEKNISKE OPLYSNINGER

UniPro-garageport

Minimumsmål for garageport:

- $S_o = 1.500$ [mm] og $H_o = 1.700$ [mm] - garageporttype **N**
- $S_o = 1.500$ [mm] og $H_o = 1.900$ [mm] - garageporttype **G**, **W**, **V**
- $S_o = 2.230$ [mm] og $H_o = 1.990$ [mm] - garageporttype **K**

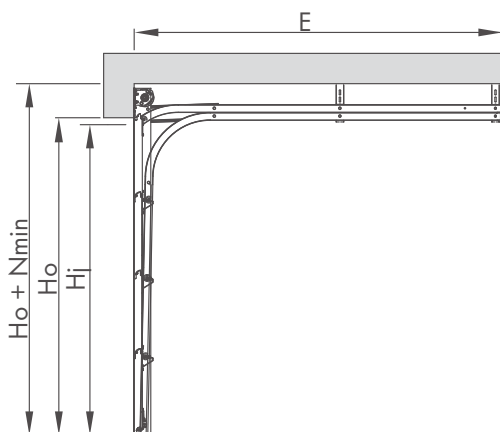


Tilgængelige mål for skinner

Åbningshøjde ⁽¹⁾ (H_o) i [mm] op til	Åbningsbredde ⁽¹⁾ (S_o) i [mm] op til																
	2.250	2.375	2.400	2.500	2.600	2.750	3.000	3.250	3.500	3.750	4.000	4.250	4.500	4.750	5.000	5.500	6.000
2.000																	
2.100																	
2.125																	
2.200																	
2.250																	
2.375																	
2.500																	
2.625																	
2.750																	
2.875																	
3.000																	

⁽¹⁾ - Bestillingsmål.

Monteringsmål



Sp		SsPN		SsPN, SSpG, SSpW, SSPK		SSpG, SSpW	
Farve/struktur		RAL 8014, RAL 9006, RAL 9016, andre RAL-farver (Træfinér)		Gylden eg, Valnød RAL 7016, RAL 8014, RAL 9016 paneltype G , W , K (Træfinér) filmbelægning (Glat finér)		Gylden eg, Valnød (Træfinér), Antracit (Sandfinér) RAL 7016, RAL 9016, andre RAL-farver (Silkline)	
Mål		standard	specielt	standard	specielt	standard	specielt
Nmin		200 [mm]		200 [mm]		200 [mm]	
		= 200 [mm] for Ho = 2.100 [mm] Ho = 2.200 [mm] Ho = 2.250 [mm] = 220 [mm] for Ho = 2.125 [mm] = 230 [mm] for Ho = 2.000 [mm] Ho = 2.500 [mm]		= 200 [mm] for Ho = 2.100 [mm] Ho = 2.250 [mm] = 220 [mm] for Ho = 2.125 [mm] Ho = 2.200 [mm]		= 200 [mm] for Ho = 2.000 [mm] Ho = 2.100 [mm] Ho = 2.125 [mm] Ho = 2.250 [mm] Ho = 2.375 [mm] Ho = 2.500 [mm] = 220 [mm] for Ho = 2.200 [mm]	
Sj		So - 40 [mm]					
Hj	Manuel	Ho - 160 [mm]					
	Manuel + greb	Ho - 80 [mm]					
	Med en motorenhed	Ho - 50 [mm]					
W1, W2		110 [mm]					
Emin	Manuel	Ho + 400 [mm]					
	Med INTRO-motorenhed	Ls + 250 [mm]					
	Med METRO-motorenhed	Ls + 410 [mm]					

So - åbningsbredde, bestillingsstørrelse. Sj - passagebredde efter montering af garageport Ho - åbningshøjde, bestillingsmål. Hj - passagebredde efter montering af garageport. N - minimumshøjde for overligger W1 - mindste frirum i siden. W2 - mindste frirum i siden. E - mindste garagedybde med frihøjde under loft. Ls - drevskinnelængde.

TEKNISKE OPLYSNINGER

UniPro-garageport

Minimumsmål for garageport:

- $S_o = 1.500$ [mm] og $H_o = 1.700$ [mm] - garageporttype **N**
- $S_o = 1.500$ [mm] og $H_o = 1.900$ [mm] - garageporttype **G**, **W**, **V**
- $S_o = 2.230$ [mm] og $H_o = 1.990$ [mm] - garageporttype **K**



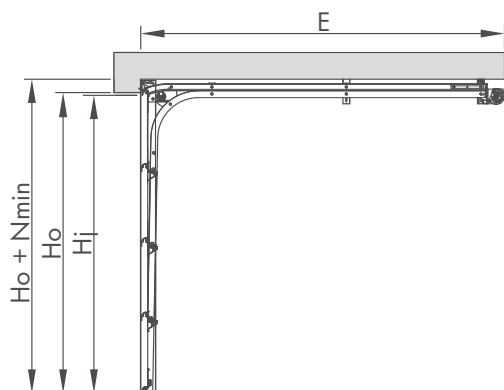
Skinnetype **St**

Tilgængelige mål for skinner

Åbningshøjde ⁽¹⁾ (H_o) i [mm] op til	Åbningsbredde ⁽¹⁾ (S_o) i [mm] op til															
	2.250	2.375	2.400	2.500	2.600	2.750	3.000	3.250	3.500	3.750	4.000	4.250	4.500	4.750	5.000	5.500
2.000																
2.100																
2.125																
2.200																
2.250																
2.375																
2.500																
2.625																
2.750																
2.875																
3.000																

⁽¹⁾ - Bestillingsmål.

Monteringsmål



		SStN, SStG, SStW, SStK	
Farve/struktur		alle tilgængelige farve- og strukturkombinationer	
Mål		standard	specielt
Nmin	Manuel	100 [mm]	
	Med en motorenhed	140 [mm]	
Sj		So - 40 [mm]	
Hj	Manuel	Ho - 160 [mm]	
	Manuel + greb	Ho - 90 [mm]	
	Med en motorenhed	Ho - 90 [mm]	
W1, W2		110 [mm]	
Emin	Manuel	Ho 750 [mm]	
	Med INTRO-motorenhed	Ls + 250 [mm]	
	Med METRO-motorenhed	Ls + 410 [mm]	

So – åbningsbredde, bestillingsstørrelse. **Sj** – passagebredde efter montering af garageport **Ho** – åbningshøjde, bestillingsmål. **Hj** – passagebredde efter montering af garageport. **N** – minimumshøjde for overligger **W1** – mindste frirum i siden. **W2** – mindste frirum i siden. **E** – mindste garagedybde med frihøjde under loft. **Ls** – drevskinnelængde.

TEKNISKE OPLYSNINGER

UniPro-garageport

Minimumsmål for garageport:

- $S_o = 1.500$ [mm] og $H_o = 1.700$ [mm] - garageporttype **N**
- $S_o = 1.500$ [mm] og $H_o = 1.900$ [mm] - garageporttype **G**, **W**, **V**
- $S_o = 2.230$ [mm] og $H_o = 1.990$ [mm] - garageporttype **K**



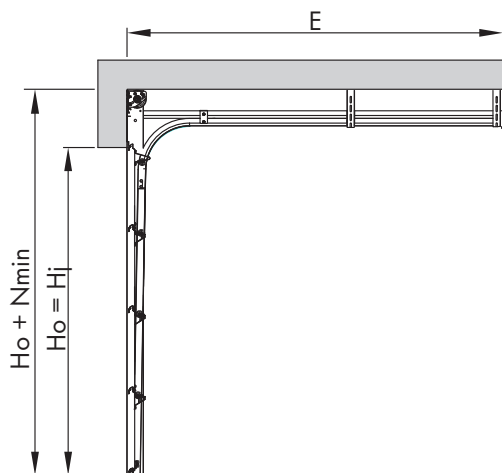
Skinnetype **Sj**

Tilgængelige mål for skinner

Åbningshøjde ⁽¹⁾ (H_o) i [mm] op til	Åbningsbredde ⁽¹⁾ (S_o) i [mm] op til														
	2.250	2.375	2.400	2.500	2.600	2.750	3.000	3.250	3.500	3.750	4.000	4.250	4.500	4.750	5.000
2.000															
2.100															
2.125															
2.200															
2.250															
2.375															
2.500															
2.625															
2.750															
2.875															
3.000															

⁽¹⁾ - Bestillingsmål.

Monteringsmål



Sj		SSjN		SSjN, SSjG, SSjW, SSjK		SSjG, SSjW	
Farve/struktur		RAL 8014, RAL 9006, RAL 9016, andre RAL-farver (Træfinér)		Gylden eg, Valnød RAL 7016, RAL 8014, RAL 9016 paneltype G , W , K (Træfinér) filmbelægning (Glat finér)		Gylden eg, Valnød (Træfinér), Antracit (Sandfinér) RAL 7016, RAL 9016, andre RAL-farver (Silkline)	
Mål		standard	specielt	standard	specielt	standard	specielt
Nmin		= 400 [mm] Ho = 2.100 [mm] Ho = 2.200 [mm] Ho = 2.250 [mm] = 420 [mm] for Ho = 2.125 [mm] = 430 [mm] for Ho = 2.000 [mm] Ho = 2.500 [mm]		= 400 [mm]	= 400 [mm] Ho = 2.100 [mm] Ho = 2.250 [mm] = 420 [mm] for Ho = 2.125 [mm] Ho = 2.200 [mm]	= 400 [mm]	= 400 [mm] Ho,2,000 = [mm] Ho = 2.100 [mm] Ho = 2.125 [mm] Ho = 2.250 [mm] Ho = 2.375 [mm] Ho = 2.500 [mm] = 420 [mm] for Ho = 2.200 [mm]
Sj		So - 40 [mm]					
Hj	Manuel	Ho					
	Manuel + greb						
	Med en motorenhed						
W1, W2		110 [mm]					
Emin	Manuel	Ho + 400 [mm]					
	Med INTRO-motorenhed	Ls + 250 [mm]					
	Med METRO-motorenhed	Ls + 410 [mm]					

So – åbningsbredde, bestillingsstørrelse. **Sj** – passagebredde efter montering af garageport **Ho** – åbningshøjde, bestillingsmål. **Hj** – passagebredde efter montering af garageport. **N** – minimumshøjde for overligger **W1** – mindste frirum i siden. **W2** – mindste frirum i siden. **E** – mindste garagedybde med frihøjde under loft. **Ls** – drevskinnelængde.

TEKNISKE OPLYSNINGER

UniPro-garageport

Minimumsmål for garageport:

- $S_o = 1.500$ [mm] og $H_o = 1.700$ [mm] - garageporttype **N**
- $S_o = 1.500$ [mm] og $H_o = 1.900$ [mm] - garageporttype **G**, **W**, **V**
- $S_o = 2.230$ [mm] og $H_o = 1.990$ [mm] - garageporttype **K**



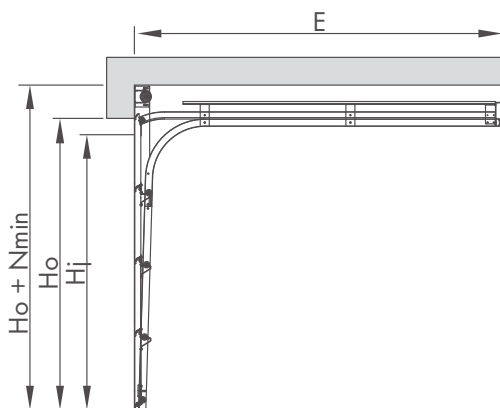
Skinnetype **N**

Tilgængelige mål for skinner

Åbningshøjde ⁽¹⁾ (H_o) i [mm] op til	Åbningsbredde ⁽¹⁾ (S_o) i [mm] op til														
	2.250	2.375	2.400	2.500	2.600	2.750	3.000	3.250	3.500	3.750	4.000	4.250	4.500	4.750	5.000
2.000															
2.100															
2.125															
2.200															
2.250															
2.375															
2.500															
2.625															
2.750															
2.875															
3.000															

⁽¹⁾ - Bestillingsmål.

Monteringsmål



		SNN		SNN, SNG, SNW, SNK		SNG, SNW		
Farve/struktur		RAL 8014, RAL 9006, RAL 9016, andre RAL-farver (Træfinér)		Gylden eg, Valnød RAL 7016, RAL 8014, RAL 9016 paneltype (Træfinér) filmbelægning (Glat finér)		Gylden eg, Valnød (Træfinér), Antracit (Sandfinér) RAL 7016, RAL 9016, andre RAL-farver (Silkline)		
Mål		standard	specielt	standard	specielt	standard	specielt	
Nmin		= 220 [mm] Ho = 2.100 [mm] Ho = 2.125 [mm] Ho = 2.200 [mm] Ho = 2.250 [mm] = 250 [mm] for Ho = 2.000 [mm] Ho = 2.500 [mm]		= 220 [mm]	= 220 [mm]		= 220 [mm] Ho2,000 = [mm] Ho = 2.100 [mm] Ho = 2.125 [mm] Ho = 2.250 [mm] Ho = 2.375 [mm] Ho = 2.500 [mm] = 240 [mm] for Ho = 2.200 [mm]	
Sj		So - 40 [mm]						
Hj	Manuel	Ho - 130 [mm]						
	Manuel + greb	Ho - 80 [mm]						
	Med en motorenhed							
W1, W2		110 [mm]						
Emin	Manuel	Ho + 600 [mm]						
	Med INTRO-motorenhed	Ls + 250 [mm]						
	Med METRO-motorenhed	Ls + 410 [mm]						

So – åbningsbredde, bestillingsstørrelse. Sj – passagebredde efter montering af garageport Ho – åbningshøjde, bestillingsmål. Hj – passagebredde efter montering af garageport. N – minimumshøjde for overligger W1 – mindste frirum i siden. W2 – mindste frirum i siden. E – mindste garagedybde med frihøjde under loft. Ls – drevskinnelængde.

TEKNISKE OPLYSNINGER

UniPro-garageport

Minimumsmål for garageport:

- $S_o = 1.500$ [mm] og $H_o = 1.700$ [mm] - garageporttype **N**
- $S_o = 1.500$ [mm] og $H_o = 1.900$ [mm] - garageporttype **G**, **W**, **V**
- $S_o = 2.230$ [mm] og $H_o = 1.990$ [mm] - garageporttype **K**

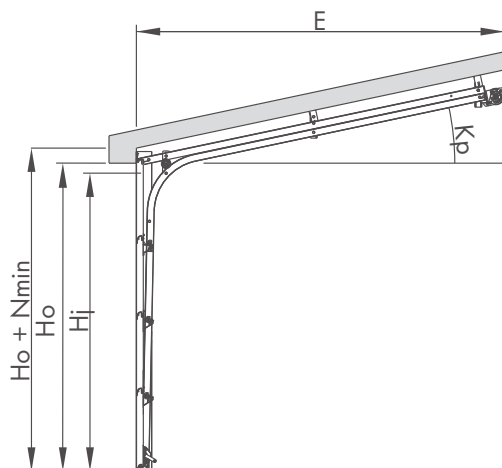


Tilgængelige mål for skinner

Åbningshøjde ⁽¹⁾ (H_o) i [mm] op til	Åbningsbredde ⁽¹⁾ (S_o) i [mm] op til															
	2.250	2.375	2.400	2.500	2.600	2.750	3.000	3.250	3.500	3.750	4.000	4.250	4.500	4.750	5.000	5.500
2.000																
2.100																
2.125																
2.200																
2.250																
2.375																
2.500																
2.625																

⁽¹⁾ - Bestillingsmål.

Monteringsmål



Kp	N _{min}		H _j			S _j	W ₁ , W ₂
	manuel	automatisk	manuel	manuel + greb	automatisk		
grader [°]	[mm]	[mm]	[mm]	[mm]	[mm]	[mm]	[mm]
2	140	170	H ₀ - 100	H ₀ - 80	H ₀ - 70	S ₀ - 40 [mm]	110
3	135	165	H ₀ - 110	H ₀ - 90	H ₀ - 70		
4	130	160	H ₀ - 120	H ₀ - 90	H ₀ - 70		
5	120	150	H ₀ - 130	H ₀ - 90	H ₀ - 70		
6	110	140	H ₀ - 140	H ₀ - 90	H ₀ - 70		
7	110	140	H ₀ - 140	H ₀ - 90	H ₀ - 70		
8	100	130	H ₀ - 140	-	H ₀ - 70		
9	100	120	H ₀ - 140	-	H ₀ - 70		
10	100	110	H ₀ - 140	-	H ₀ - 70		
11 til 20	100	100	H ₀ - 140	-	H ₀ - 60		

Minimumsgaragedybde

E _{min}
Automatisk: $E_{min} = \cos(K_p) \times E_{min}'$
Manuel: $E_{min} = \cos(K_p) \times (H_0 + 30 + 450)$
H ₀ - åbningshøjde
E _{min'} - værdi fra tabellen, afhængigt af den automatiske driftsenhed og H ₀
K _p - loftets hældningsvinkel i forhold til gulvet

Motorenhed	E _{min'}	Højde H ₀
INTRODUCTION	3.250	0 - 2.250
	4.250	2.251 - 3.000
METRO	3.310	0 - 2.250
	3.910	2.251 - 2.850
	4.910	2.851 - 3.150

So - åbningsbredde, bestillingsstørrelse. **S_j** - passagebredde efter montering af garageport **H₀** - åbningshøjde, bestillingsmål. **H_j** - passagebredde efter montering af garageport. **N** - minimumshøjde for overligger **W₁** - mindste frirum i siden. **W₂** - mindste frirum i siden. **E** - mindste garagedybde med frihøjde under loft. **L_s** - drevskinnelængde.

TEKNISKE OPLYSNINGER

UniPro-garageport

Minimumsmål for garageport:

- $S_o = 1.500$ [mm] og $H_o = 1.700$ [mm] - garageporttype **N**
- $S_o = 1.500$ [mm] og $H_o = 1.900$ [mm] - garageporttype **G**, **W**, **V**
- $S_o = 2.230$ [mm] og $H_o = 1.990$ [mm] - garageporttype **K**

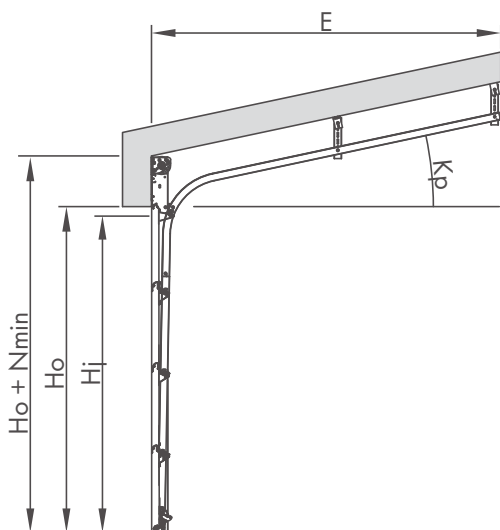


Tilgængelige mål for skinner

Åbningshøjde ⁽¹⁾ (H_o) i [mm] op til	Åbningsbredde ⁽¹⁾ (S_o) i [mm] op til														
	2.250	2.375	2.400	2.500	2.600	2.750	3.000	3.250	3.500	3.750	4.000	4.250	4.500	4.750	5.000
2.000															
2.100															
2.125															
2.200															
2.250															
2.375															
2.500															
2.625															

⁽¹⁾ - Bestillingsmål.

Monteringsmål



SpA	N _{min}		H _j		S _j	W ₁ , W ₂	
	K _p	manuel	automatisk	manuel			automatisk
	grader [°]	[mm]	[mm]	[mm]	[mm]	[mm]	
	2 til 3	360	390	H _o - 50	H _o - 20	S _o - 40	110
	4	350	380	H _o - 50	H _o - 20		
	5 til 6	350	370	H _o - 50	H _o - 20		
	7	350	360	H _o - 50	H _o - 20		
	8 til 20	350	350	H _o - 50	H _o - 20		

Minimumsgaragedybde

E _{min}
Automatisk: $E_{min} = \cos(K_p) \times E_{min}'$
Manuel: $E_{min} = \cos(K_p) \times (H_o + 30 + 450)$
H _o - åbningshøjde
E _{min'} - værdi fra tabellen, afhængigt af den automatiske driftsenhed og H _o
K _p - loftets hældningsvinkel i forhold til gulvet

Motorenhed	E _{min'}	Højde H _o
INTRODUCTION	3.250	0 - 2.250
	4.250	2.251 - 3.000
METRO	3.310	0 - 2.250
	3.910	2.251 - 2.850
	4.910	2.851 - 3.150

So - åbningsbredde, bestillingsstørrelse. **Sj** - passagebredde efter montering af garageport **Ho** - åbningshøjde, bestillingsmål. **Hj** - passagebredde efter montering af garageport. **N** - minimumshøjde for overligger **W1** - mindste frirum i siden. **W2** - mindste frirum i siden. **E** - mindste garagedybde med frihøjde under loft. **Ls** - drevskinnelængde.

TEKNISKE OPLYSNINGER

UniPro Nano80-garageport

Minimumsmål for garageport:

- $S_o = 1.500$ [mm] og $H_o = 1.955$ [mm] – garageporttype **G**, **W**, **V**, **N**
- $S_o = 2.230$ [mm] og $H_o = 2.040$ [mm] – garageporttype **K**



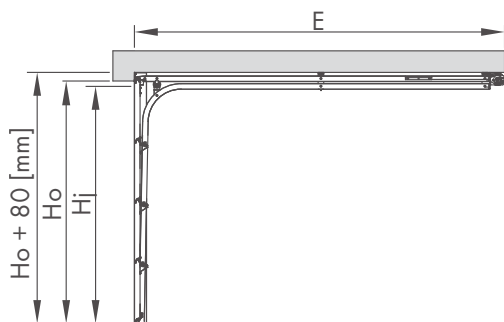
Skinnetype **Nano80**

Tilgængelige mål for skinner

Åbningshøjde ⁽¹⁾ (H_o) i [mm] op til	Åbningsbredde ⁽¹⁾ (S_o) i [mm] op til															
	2.250	2.375	2.400	2.500	2.600	2.750	3.000	3.250	3.500	3.750	4.000	4.250	4.500	4.750	5.000	5.500
2.000																
2.100																
2.125																
2.200																
2.250																
2.375																
2.500																
2.625																
2.750																
2.875																
3.000																

⁽¹⁾ – Bestillingsmål.

Monteringsmål



Nano80		SStN, SStG, SStW, SStK	
Farve/struktur		alle tilgængelige farve- og strukturkombinationer	
Mål		standard	specielt
N _{min}	Med en motorenhed	80 [mm]	
Sj		S _O - 40 [mm]	
Hj	Med INTRO-motorenhed	H _O - 60 [mm]	
	Med METRO-motorenhed	H _O - 80 [mm]	
W1, W2		110 [mm]	
E _{min}	Med INTRO-motorenhed	L _S + 450 [mm]	
	Med METRO-motorenhed	L _S + 450 [mm]	

So – åbningsbredde, bestillingsstørrelse. **Sj** – passagebredde efter montering af garageport **Ho** – åbningshøjde, bestillingsmål. **Hj** – passagebredde efter montering af garageport. **N** – minimumshøjde for overligger **W1** – mindste frirum i siden. **W2** – mindste frirum i siden. **E** – mindste garagedybde med frihøjde under loft. **Ls** – drevskinnelængde.

TEKNISKE OPLYSNINGER

UniPro RenoSystem-garageport

Minimumsmål for garageport:

- $S_o = 1.500$ [mm] og $H_o = 1.700$ [mm] - garageporttype **N**
- $S_o = 1.500$ [mm] og $H_o = 1.900$ [mm] - garageporttype **G**, **W**, **V**



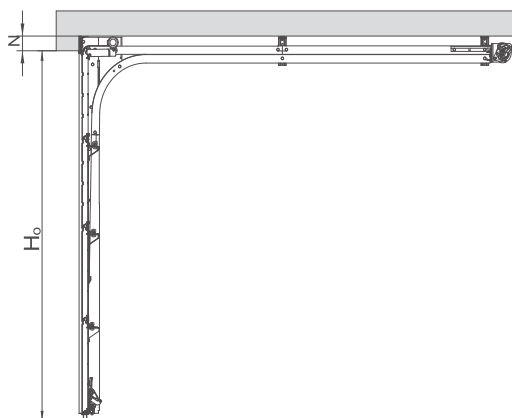
Skinnetype **St**

Tilgængelige mål for skinner

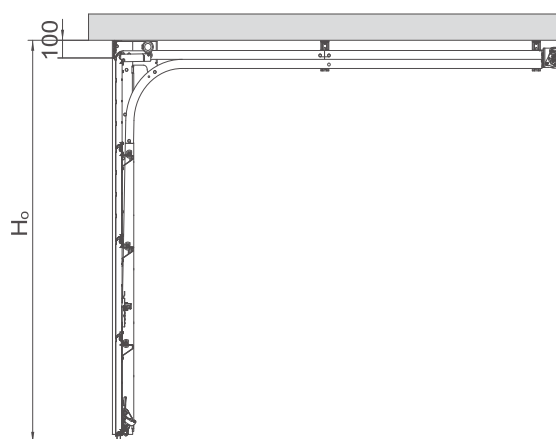
Åbningshøjde (H_o) i [mm] op til	Åbningsbredde (S_o) i [mm] op til														
	2.250	2.375	2.400	2.500	2.600	2.750	3.000	3.250	3.500	3.750	4.000	4.250	4.500	4.750	5.000
2.000															
2.100															
2.125															
2.200															
2.250															
2.375															
2.500															
2.625															
2.750															
2.875															

Monteringsmål

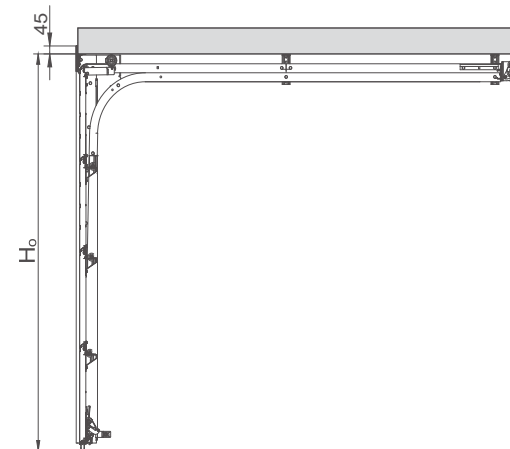
Montering bag åbningen – facadepanel bag åbningen




Montering i åbningen – facadepanel i åbningen



Montering i åbningen – facadepanel foran åbningen



		Montering bag åbningen	Montering i åbningen
Sj		$So - 240 \text{ [mm]} + W1 + W2$	$So - 240 \text{ [mm]}$
Hj	manuel	$H0 - 210 \text{ [mm]} + N$	$H0 - 210 \text{ [mm]}$
	manuel + greb ⁽¹⁾	$H0 - 150 \text{ [mm]} + N$	$H0 - 150 \text{ [mm]}$
	med en motorenhed ⁽¹⁾	$H0 - 150 \text{ [mm]} + N$	$H0 - 150 \text{ [mm]}$
Nmin		0 [mm]	0 [mm]
W1min, W2min		0 [mm]	0 [mm]

So – åbningsbredde, bestillingsstørrelse. Sj – passagebredde efter montering af garageport **Ho – åbningshøjde, bestillingsmål.** Hj – passagebredde efter montering af garageport.
N – minimumshøjde for overligger W1 – mindste frirum i siden. W2 – mindste frirum i siden. E – mindste garagedybde med frihøjde under loft. Ls – drevskinnelængde.

⁽¹⁾ – Når en lås er monteret i garageporten med en sikkerhedsbremse $Hj = Ho - 190 \text{ [mm]} + N$

TEKNISKE OPLYSNINGER

UniTherm-garageport

Minimumsmål for garageport: So = 2.000 [mm] og Ho = 1.800 [mm]



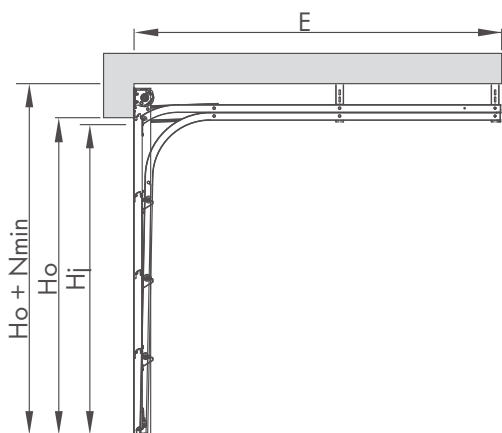
Skinnetype **Sp**

Tilgængelige mål for skinner

Åbningshøjde ⁽¹⁾ (Ho) i [mm] op til	Åbningsbredde ⁽¹⁾ (So) i [mm] op til																
	2.250	2.375	2.400	2.500	2.600	2.750	3.000	3.250	3.500	3.750	4.000	4.250	4.500	4.750	5.000	5.500	6.000
2.000																	
2.100																	
2.125																	
2.200																	
2.250																	
2.375																	
2.500																	
2.625																	
2.750																	
2.875																	
3.000																	

⁽¹⁾ - Bestillingsmål.

Monteringsmål



UniTherm		SSp
Sj		$S_0 - 40$ [mm]
Hj	Manuel	$H_0 - 280$ [mm]
	Manuel + greb	$H_0 - 140$ [mm]
	Med INTRO-motorenhed	$H_0 - 100$ [mm]
	Med METRO-motorenhed	$H_0 - 100$ [mm]
W1min, W2min		110 [mm]
Emin	Manuel	$H_0 + 400$ [mm]
	Med INTRO-motorenhed	$L_S + 250$
	Med METRO-motorenhed	$L_S + 410$

Minimumshøjde for overligger

Standard-garageporthøjde [mm]	Nmin [mm]	
	SSp	
	Manuel	Automatisk
2.000	200	200
2.100	200	200
2.125	200	200
2.200	220	220
2.250	200	200
2.375	200	200
2.500	200	200
Brugerdefineret garageporthøjde	200	200

So – åbningsbredde, bestillingsstørrelse. **Sj** – passagebredde efter montering af garageport **Ho** – åbningshøjde, bestillingsmål. **Hj** – passagebredde efter montering af garageport.
N – minimumshøjde for overligger **W1** – mindste frirum i siden. **W2** – mindste frirum i siden. **E** – mindste garagedybde med frihøjde under loft. **Ls** – drevskinnelængde.

TEKNISKE OPLYSNINGER

UniTherm-garageport

Minimumsmål for garageport: So = 2.000 [mm] og Ho = 1.800 [mm]



Skinnetype **St**



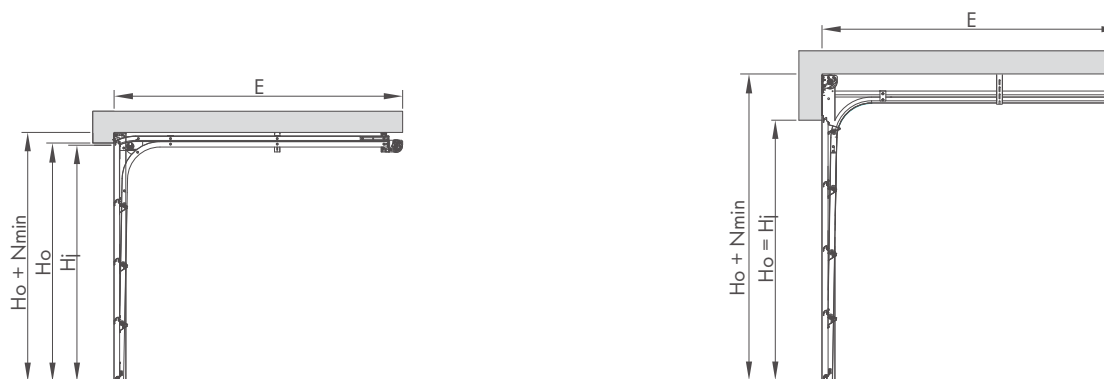
Skinnetype **Sj**

Tilgængelige mål for skinner

Åbningshøjde ⁽¹⁾ (Ho) i [mm] op til	Åbningsbredde ⁽¹⁾ (So) i [mm] op til															
	2.250	2.375	2.400	2.500	2.600	2.750	3.000	3.250	3.500	3.750	4.000	4.250	4.500	4.750	5.000	5.500
2.000																
2.100																
2.125																
2.200																
2.250																
2.375																
2.500																
2.625																
2.750																
2.875																
3.000																

⁽¹⁾ - Bestillingsmål.

Monteringsmål



UniTherm		SSt	SSj
Sj		$S_0 - 40$ [mm]	$S_0 - 40$ [mm]
Hj	Manuel	$H_0 - 190$ [mm]	-
	Manuel + greb	$H_0 - 140$ [mm]	H_0
	Med INTRO-motorenhed	$H_0 - 140$ [mm]	H_0
	Med METRO-motorenhed	$H_0 - 140$ [mm]	H_0
W1min, W2min		110 [mm]	
Emin	Manuel	$H_0 + 750$ [mm]	$H_0 + 400$ [mm]
	Med INTRO-motorenhed	$L_S + 250$	
	Med METRO-motorenhed	$L_S + 410$	

Minimumshøjde for overligger

Åbnings- garageporthøjde [mm]	Nmin [mm]			
	SSt		SSj	
	Manuel	Automatisk	Manuel	Automatisk
2.000	105	140	400	400
2.100	105	140	400	400
2.125	105	140	400	400
2.200	115	150	410	410
2.250	105	140	400	400
2.375	105	140	400	400
2.500	105	140	400	400
Brugerdefineret garageporthøjde	105	140	400	400

So – åbningsbredde, bestillingsstørrelse. **Sj** – passagebredde efter montering af garageport **Ho** – åbningshøjde, bestillingsmål. **Hj** – passagebredde efter montering af garageport.
N – minimumshøjde for overligger **W1** – mindste frirum i siden. **W2** – mindste frirum i siden. **E** – mindste garagedybde med frihøjde under loft. **Ls** – drevskinnelængde.

TEKNISKE OPLYSNINGER

PRIME-garageport

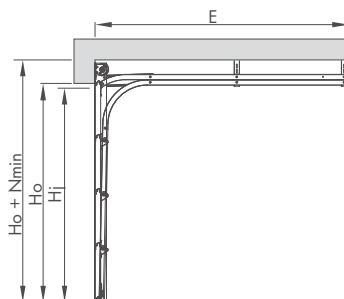
Minimumsmål for garageport: So = 2.000 [mm] og Ho = 1.900 [mm]



Tilgængelige mål for skinner

Åbningshøjde ⁽¹⁾ (Ho) i [mm] op til	Åbningsbredde ⁽¹⁾ (So) i [mm] op til															
	2.250	2.375	2.400	2.500	2.600	2.750	3.000	3.250	3.500	3.750	4.000	4.250	4.500	4.750	5.000	5.500
2.000																
2.100																
2.125																
2.200																
2.250																
2.375																
2.500																
2.625																
2.750																
2.875																
3.000																

Monteringsmål



PRIME	
Sj	So - 40 [mm]
Hj	Ho - 100 [mm]
Nmin	200 [mm] ⁽²⁾
W1min, W2min	160 [mm]
Emin	METRO Ls + 410 [mm]
Ls	METRO 2900 [mm] eller 3500 [mm]

So - åbningsbredde, bestillingsstørrelse. Sj - passagebredde efter montering af garageport Ho - åbningshøjde, bestillingsmål. Hj - passagebredde efter montering af garageport.

N - minimumshøjde for overligger W1 - mindste frirum i siden. W2 - mindste frirum i siden. E - mindste garagedybde med frihøjde under loft. Ls - drevskinnelængde.

⁽¹⁾ - Bestillingsmål ⁽²⁾ - For garageporthøjde på 2.200 [mm] er Nmin 220 [mm].

Lad os inspirere dig
med at finde nye løsninger!



Ud over sektionsopdelte garageporte tilbyder WIŚNIOWSKI også andre garagedørsløsninger: rulleporte, vippeporte og dobbeltfløjede garagedøre. Dette brede udvalg er vores svar til vores kunders krav. Lad os overraske dig med et væld af muligheder.

WIŚNIOWSKI. Porte, døre, hegn.

Porte, døre, hegn I MATCHENDE DESIGN

Home Inclusive 2.0-kollektionen er en ny generation af 2014-kollektionen af garageporte, døre og hegn i ét design. Den moderne tilgang til design har resulteret i en perfekt stilistisk kombination, som nu er tilgængelig i et nyt design og nye farver. Du kan vælge mellem specielt designede sæt af garageporte, døre og hegn, og være sikker på, at de vil understrege din ejendoms unikke karakter.



BLIV INSPIRERET AF DEN NYE VERSION AF HOME INCLUSIVE I 16 UNIKKE FARVER!

HI EARTH



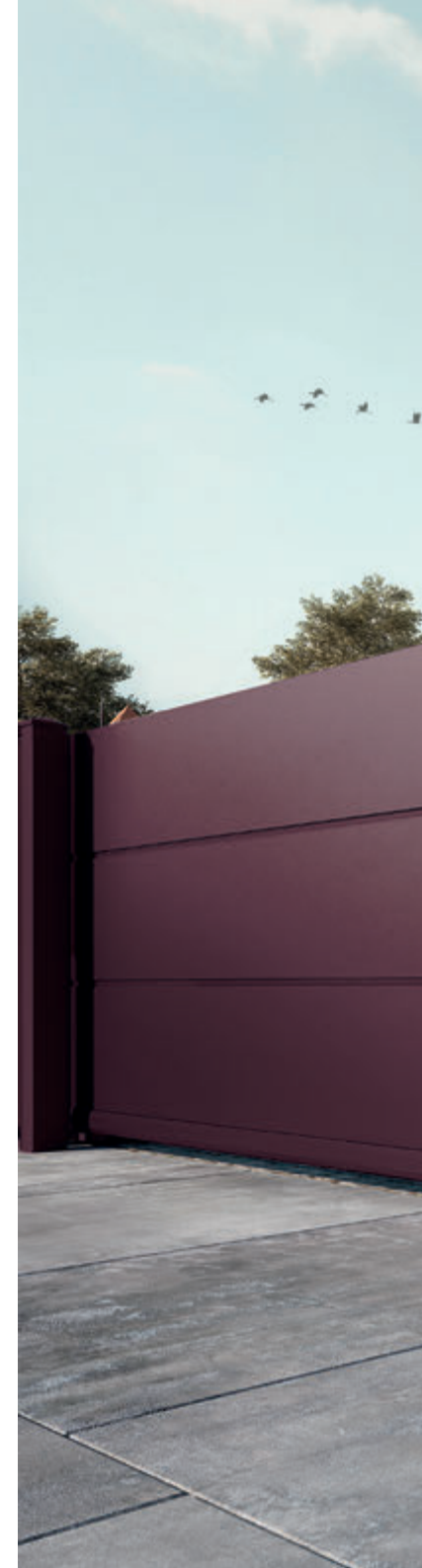
HI STONE



HI STEEL



HI RUBY





HOME
INCLUSIVE^{2.0}



WIŚNIEWSKI

PORTE | DØRE | HEGN



OPDAG
MERE...



www.wisniowski.dk

Produktene, som er vist i billedmaterialet, har ofte ekstraudstyr og svarer ikke nødvendigvis til standard finish • Denne brochure udgør ikke et tilbud i henhold til betydningen i polsk civilret. • Producenten forbeholder sig retten til at introducere ændringer uden varsel. • BEMÆRK: De viste farver i brochuren er kun vejledende • Alle rettigheder forbeholdes • Det er ikke tilladt at kopiere eller bruge brochuren i sin helhed eller dele heraf uden forudgående samtykke fra WIŚNIEWSKI Sp. z o.o. S.K.A. • 03/18/EN